

特定個人情報保護評価書(全項目評価書)

評価書番号	評価書名
1	農業者年金業務等に関する事務 全項目評価書

個人のプライバシー等の権利利益の保護の宣言

独立行政法人農業者年金基金は、農業者年金加入者の特定個人情報ファイルの取扱いに当たり、当該加入者のプライバシー等の権利利益に影響を及ぼしかねないことを認識し、特定個人情報の漏えい等が発生するリスクを軽減させるため、番号法及び個人情報保護関係法令を遵守し、特定個人情報ファイルの保護と安全な利用について適切な措置を講じることで、当該加入者のプライバシー等の権利利益の保護に取り組んでいることを宣言する。

特記事項

評価実施機関名

独立行政法人 農業者年金基金

個人情報保護委員会 承認日【行政機関等のみ】

令和4年3月9日

公表日

令和4年3月9日

[平成30年5月 様式4]

項目一覧

I 基本情報
(別添1) 事務の内容
II 特定個人情報ファイルの概要
(別添2) 特定個人情報ファイル記録項目
III 特定個人情報ファイルの取扱いプロセスにおけるリスク対策
IV その他のリスク対策
V 開示請求、問合せ
VI 評価実施手続
(別添3) 変更箇所

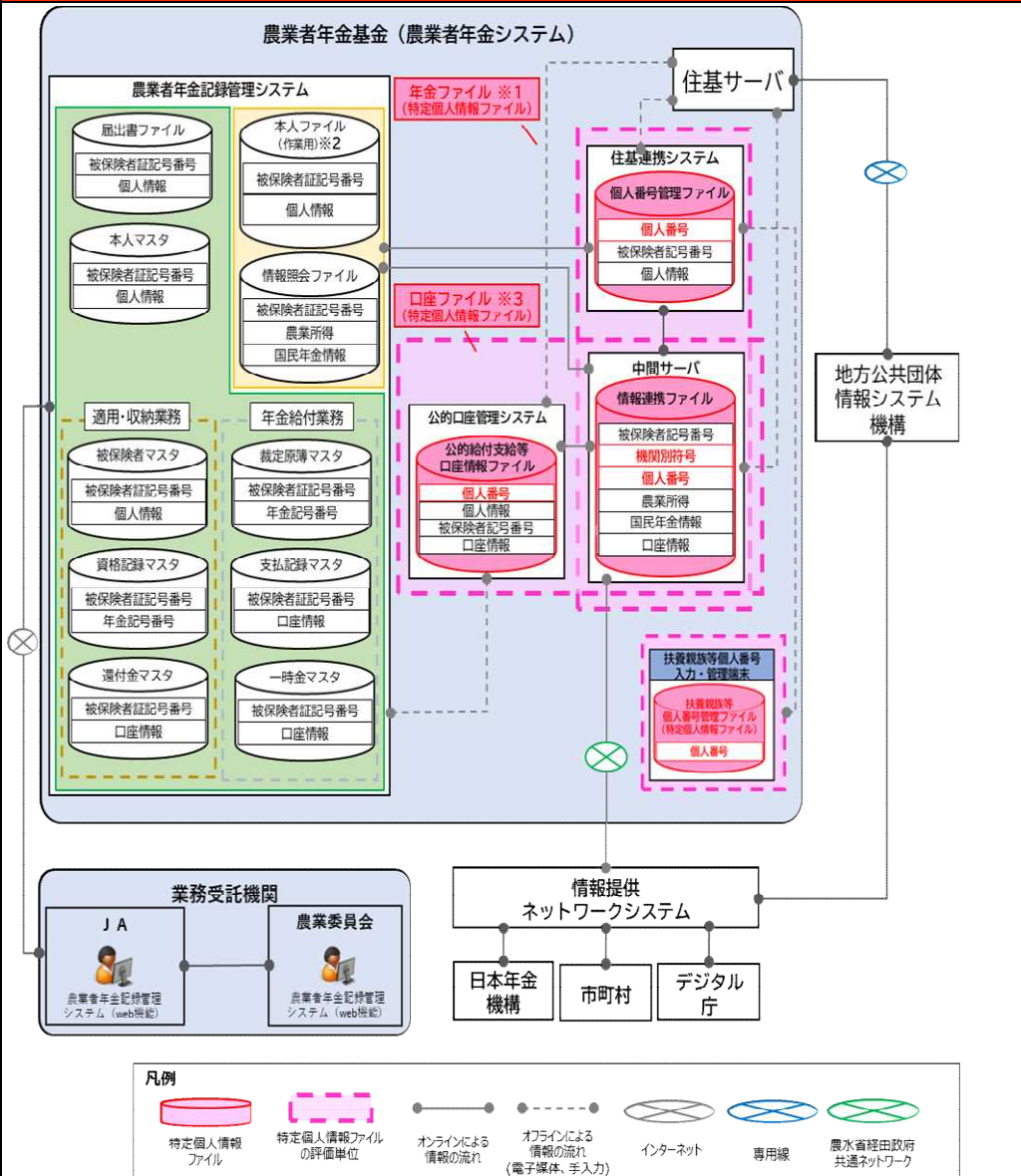
I 基本情報

1. 特定個人情報ファイルを取り扱う事務	
①事務の名称	農業者年金に関する事務
②事務の内容 ※	<p>農業者年金制度は、独立行政法人農業者年金基金法(平成14年法律第127号)に基づき、農業者の老齢について必要な年金給付事業を行うことにより、農業者の老後の生活の安定及び福祉の向上を図るとともに、農業者の確保に資することを目的として、独立行政法人農業者年金基金(以下「基金」という。)がその事務を行っている。</p> <p>事務の内容は、①被保険者資格の得喪、②保険料等の徴収、③年金、一時金の決定、給付、④被保険者、受給権者等に関する記録の整備であり、独立行政法人農業者年金基金法に基づき農業協同組合(以下「JA」という。)と市町村農業委員会(以下、JAと併せて「業務受託機関」という。)に業務の一部(届出等の受付、点検等)を委託している。特定個人情報ファイルを取り扱う事務は、以下のとおりである。</p> <p>特定個人情報ファイルを取り扱う事務 (1)個人番号の収集・蓄積(初期作業) 社会保障・税番号制度の導入に伴い、既加入者の住所、氏名、性別、生年月日(以下「基本4情報」という。)と個人番号を紐付けするため地方公共団体情報システム機構(以下「システム機構」という。)から個人番号を取得する。</p> <p>(2)年金加入申込者の適用事務 ・年金加入申込者からの申請に基づき、システム機構から個人番号を取得する。 ・被保険者の資格の取得の審査、被保険者の保険料の額の特例についての審査、年金給付の支給を受ける権利の審査業務の際に個人番号を利用して国民年金被保険者情報・地方税情報を入手し、審査を行う。</p> <p>(3)年金裁定・給付事務 ・年金裁定後の受給資格要件を確認するため、個人番号を利用して地方税情報を入手し、審査を行う。 ・システム機構に個人番号による生存照会を行い、生存情報及び住所情報を取得し、個人番号管理ファイルに登録する。 ・年金からの所得税の源泉徴収に必要な扶養親族等の情報を取得するため、年金受給権者から本人及び扶養親族等の個人番号を記載した扶養親族等申告書を提出させ、扶養親族等個人番号入力・管理端末へ登録を行う。 ・所得税の源泉徴収関係事務等を実施するため、扶養親族等個人番号入力・管理端末に登録される特定個人情報について、毎年の扶養親族等申告書により定期的に情報を最新化する。 ・法定調書(公的年金等の源泉徴収票)データを作成し、国税庁に提出する。 ・公的年金等支払報告書(以下「支払報告書」という。)データを作成し、地方税共同機構に提出する。</p> <p>(4)公的給付支給等口座情報の取得・更新 ・年金受給権者等から、年金、一時金の給付及び保険料の還付に公的給付支給等口座を利用したいと申出があった場合、年金受給権者等から提出された個人番号登録書の個人番号を利用して、システム機構から基本4情報を取得し、個人番号登録書との突合によって個人番号の真正性を確認する。 ・口座情報登録システム(デジタル庁)から公的給付支給等口座情報(①金融機関及びその店舗の名称、②預貯金の種別及び口座番号、③名義人の氏名)を取得し、公的口座管理システムに登録する。また、年金等の支払の都度、取得した公的給付支給等口座情報を最新のものに更新する。</p>
③対象人数	[30万人以上] <選択肢> 1) 1,000人未満 2) 1,000人以上1万人未満 3) 1万人以上10万人未満 4) 10万人以上30万人未満 5) 30万人以上
2. 特定個人情報ファイルを取り扱う事務において使用するシステム	
システム1	
①システムの名称	住基連携システム
②システムの機能	<p>・住基連携システムは「農業者年金システム」の一システムとして番号制度の導入に伴い個人番号等登録機能を有したシステムであり、基金が保有している加入者及び新規加入者の基本4情報をキーとして、システム機構に対し個人番号を照会し、取得した個人番号と、当該システムで保有する個人番号管理ファイル情報(被保険者証記号番号、年金証書記号番号等)に紐付けを行い、個人番号管理ファイルに登録を行う機能。</p> <p>・基金が保有している加入者及び新規加入者の機関別符号(以下「符号」という。)を取得するため、中間サーバへ連携する機能。</p> <p>・基金が保有している加入者の個人番号をキーとしてシステム機構に対し、生存情報を照会するための機能。</p> <p>・農業者年金記録管理システム(以下「記録管理システム」という。)で出力した、法定調書(公的年金等の源泉徴収票)データ、支払報告書データに年金受給権者本人の氏名及び個人番号を付加して再出力する機能。</p>
③他のシステムとの接続	[] 情報提供ネットワークシステム [] 庁内連携システム [] 住民基本台帳ネットワークシステム [] 既存住民基本台帳システム [] 宛名システム等 [] 税務システム <input checked="" type="checkbox"/> その他 (中間サーバ、記録管理システム)

システム2～5	
システム2	
①システムの名称	中間サーバ
②システムの機能	<ul style="list-style-type: none"> ・基金が保有している加入者及び新規加入者に関する符号を情報提供ネットワークシステムを介して取得するための機能。 ・符号をキーとし、情報提供ネットワークを介して国民年金被保険者情報・地方税情報を取得するための機能。 ・符号をキーとして情報提供ネットワークシステムを介して情報照会を行ない、口座情報登録システムから公的給付支給等口座情報を取得する機能
③他のシステムとの接続	<input type="checkbox"/> 情報提供ネットワークシステム <input type="checkbox"/> 庁内連携システム <input type="checkbox"/> 住民基本台帳ネットワークシステム <input type="checkbox"/> 既存住民基本台帳システム <input type="checkbox"/> 宛名システム等 <input type="checkbox"/> 税務システム <input checked="" type="checkbox"/> その他 （ 記録管理システム、住基連携システム、公的口座管理システム ）
システム3	
①システムの名称	公的口座管理システム
②システムの機能	<ul style="list-style-type: none"> ・公的給付支給口座の利用請求者から取得した個人番号をキーとしてシステム機構に対し基本4情報を照会し、申請内容の真正性を公的口座管理システムの確認用画面に表示する機能。
③他のシステムとの接続	<input type="checkbox"/> 情報提供ネットワークシステム <input type="checkbox"/> 庁内連携システム <input type="checkbox"/> 住民基本台帳ネットワークシステム <input type="checkbox"/> 既存住民基本台帳システム <input type="checkbox"/> 宛名システム等 <input type="checkbox"/> 税務システム <input checked="" type="checkbox"/> その他 （ 中間サーバ ）
システム6～10	
システム11～15	
システム16～20	

3. 特定個人情報ファイル名	
1年金ファイル 2扶養親族等個人番号管理ファイル 3口座ファイル	
4. 特定個人情報ファイルを取り扱う理由	
①事務実施上の必要性	<ul style="list-style-type: none"> ・年金機構及び市町村との情報連携のため、基金が保有している加入者の基本4情報と個人番号を紐付けする必要があるため。 ・被保険者の資格の取得の審査、被保険者の保険料の額の特例についての審査、年金裁定後の受給資格要件の確認において個人番号を使用するため。 ・国税庁へ提出する法定調書(公的年金等の源泉徴収票)データ及び地方税共同機構へ提出する支払報告書データに本人及び扶養親族等の個人番号を付加するため。 ・年金受給権者等からの公的給付支給等口座利用の申出に応じて、口座情報登録システム(デジタル庁)から当該口座情報を取得するため。
②実現が期待されるメリット	<ul style="list-style-type: none"> ・年金機構との情報連携は、資格審査において、農業者年金の加入資格の一つである国民年金被保険者情報の正確な把握ができること。 ・市町村との情報連携は、給付の一部の審査において、従前請求者に求めていた書類(住民票関係情報)を省略することができること。 ・年金裁定後の受給権者の現況確認について、地方税情報を正確に把握できること。 これらにより、適正な資格審査及び受給資格要件の確認に資することが期待される。 ・支給等の迅速かつ確実な実施が図られること。
5. 個人番号の利用 ※	
法令上の根拠	<ol style="list-style-type: none"> 1 行政手続における特定の個人を識別するための番号の利用等に関する法律(平成25年法律第27号)(以下「番号法」という。)第9条(利用範囲)別表第1 項番77 第14条第2項(提供の要求) 2 住民基本台帳法(昭和42年法律第81号)(平成25年法律第28号施行時点)第30条の9(国の機関等への本人確認情報の提供)別表第1 項番81の2 3. 所得税法(昭和40年法律第3号) <ul style="list-style-type: none"> ・第203条の2、第203条の3、第203条の4、第203条の5、第226条 ・所得税法施行規則 第77条の4、第94条の2 4. 地方税法(昭和25年法律第226号) <ul style="list-style-type: none"> ・第45条の3の3、第317条の3の3、第317条の6 ・地方税法施行規則 第2条の3の5、第2条の3の6 5. 公的給付の支給等の迅速かつ確実な実施のための預貯金口座の登録等に関する法律(令和3年法律第38号)第9条
6. 情報提供ネットワークシステムによる情報連携 ※	
①実施の有無	<p>[実施する]</p> <p style="text-align: right;"><選択肢> 1) 実施する 2) 実施しない 3) 未定</p>
②法令上の根拠	番号法第19条第8号(特定個人情報の提供の制限)別表第2第103号
7. 評価実施機関における担当部署	
①部署	独立行政法人農業者年金基金業務部
②所属長の役職名	独立行政法人農業者年金基金業務部長
8. 他の評価実施機関	
—	

(別添1) 事務の内容 (全体構成図)



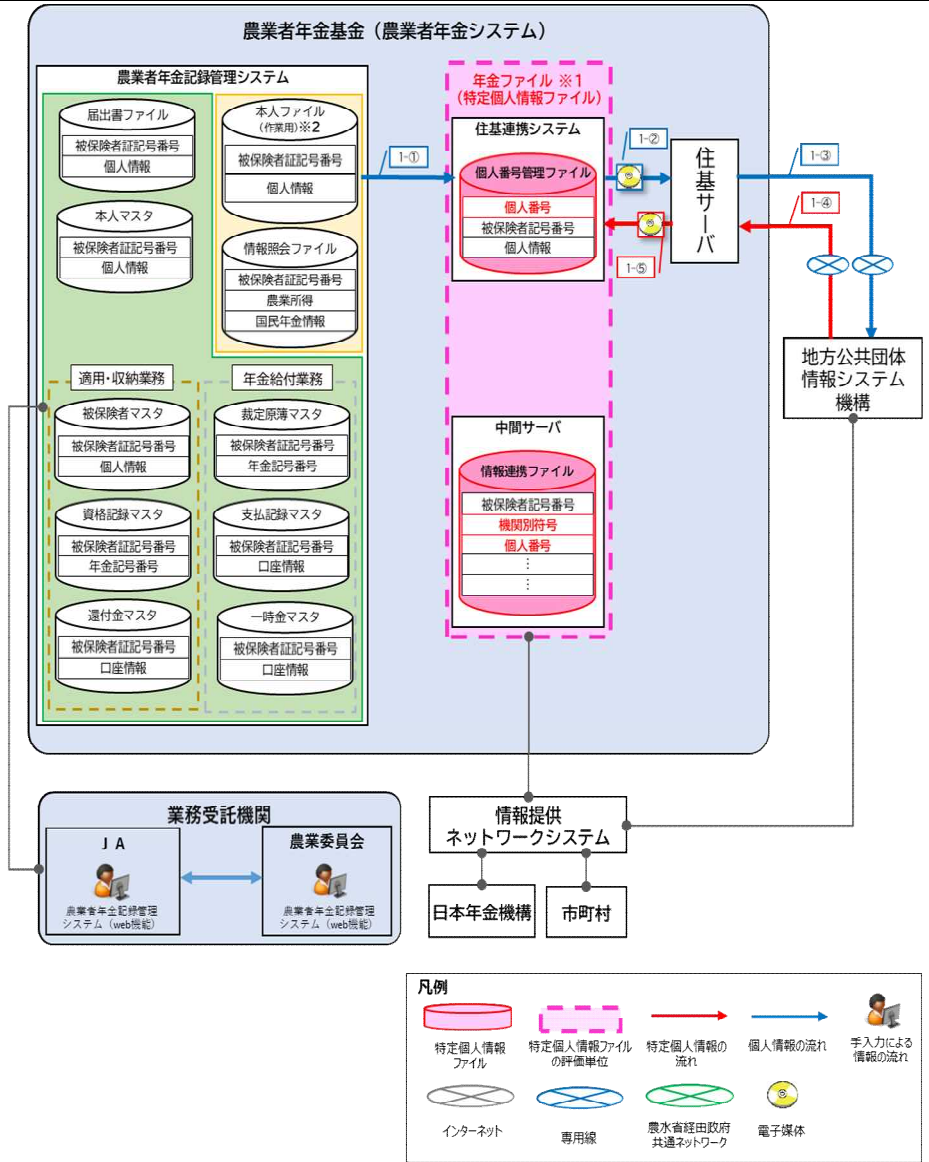
※1 「特定個人情報ファイル (年金ファイル)」について
個人番号を収録している「個人番号管理ファイル」と被保険者記号番号 (加入申込書に記載する農協コードと基礎年金番号を合わせた内部識別番号) を連携キーとして「情報連携ファイル」が紐付くため、これらのファイルを1つの特定個人情報ファイルとしている。

※2 本人ファイル (作業用) は、個人番号入手完了後に内容をすべて削除する。

※3 「特定個人情報ファイル (口座ファイル)」について
個人番号を収録している「公的給付支給等口座情報ファイル」と被保険者記号番号 (加入申込書に記載する農協コードと基礎年金番号を合わせた内部識別番号) を連携キーとして「情報連携ファイル」が紐付くため、これらのファイルを1つの特定個人情報ファイルとしている。

(備考)

(別添1) 事務の内容 (1. 個人番号の収集・蓄積(初期作業))



※1 「特定個人情報ファイル(年金ファイル)」について
個人番号を収録している「個人番号管理ファイル」と被保険者記号番号(加入申込書に記載する農協コードと基礎年金番号を合わせた内部識別番号)を連携キーとして「情報連携ファイル」が紐付くため、これらのファイルを1つの特定個人情報ファイルとしている。

※2 本人ファイル(作業用)は、個人番号入手完了後に内容をすべて削除する。

(備考)

1. 個人番号の収集・蓄積(初期作業)

1-①個人番号取得(データの引渡し)

・被保険者・受給権者の個人番号を取得するために、記録管理システムの本人ファイル(作業用)データを、住基連携システムの個人番号管理ファイルに転送し、個人番号照会データをDVDに保存する。

1-②個人番号照会データの読み込み

・1-①で作成したDVDを用いて、住基サーバに個人番号照会データを保存する。

1-③個人番号照会

・住基サーバからシステム機構へ照会をかける。

1-④個人番号回答

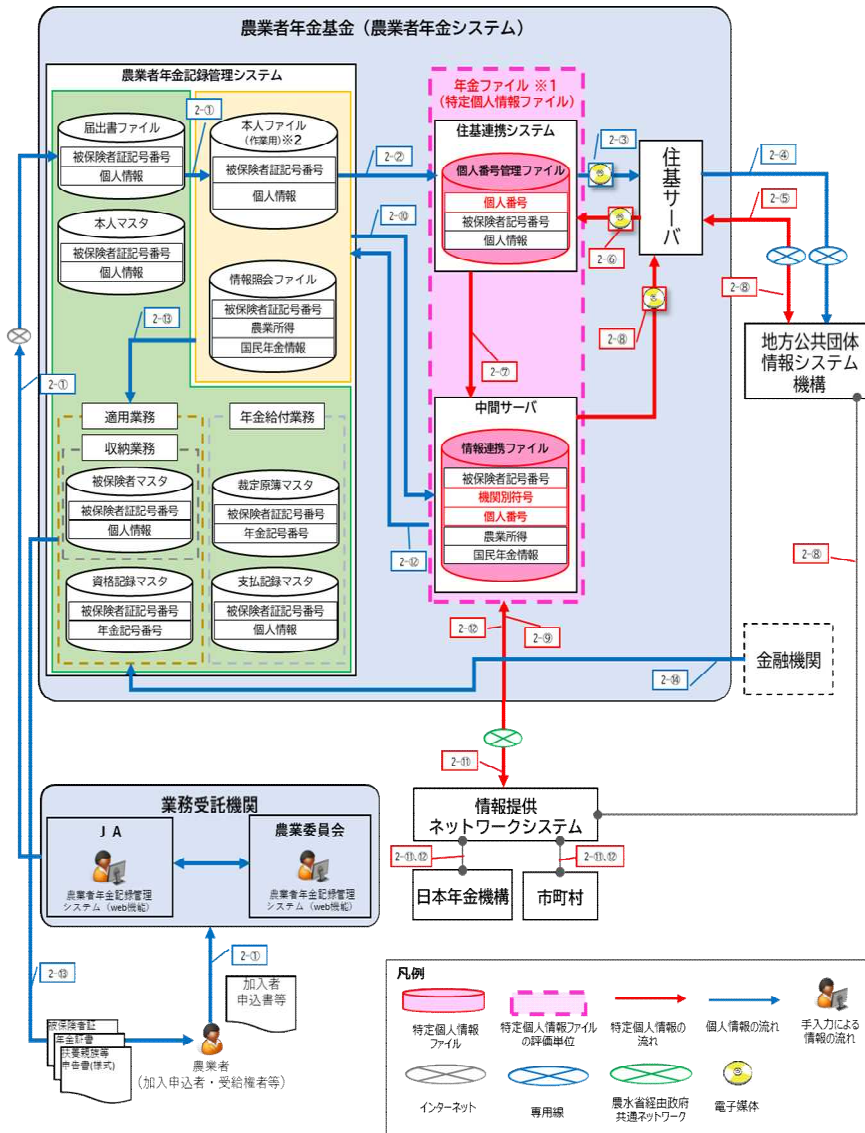
・システム機構から住基サーバへ回答がある。

1-⑤個人番号収録

・住基サーバからの回答を受け、個人番号管理ファイルに個人番号を収録する。

※ 個人番号が取得できない場合は、個人番号照会データの真正性を確認の上、必要に応じて、再度照会を行う。

(別添 1) 事務の内容 (2. 年金加入申込者の適用事務)



※1 「特定個人情報ファイル (年金ファイル)」について
個人番号を収録している「個人番号管理ファイル」と被保険者証記号番号 (加入申込書に記載する農協コードと基礎年金番号を合わせた内部識別番号) を連携キーとして「情報連携ファイル」が紐付くため、これらのファイルを1つの特定個人情報ファイルとしている。

※2 本人ファイル (作業者) は、個人番号入手完了後に内容をすべて削除する。

(備考)

2. 年金加入申込者の適用事務

2-①加入申込登録

- ・農業者から農業者年金加入申請を受けた業務受託機関は、記録管理システムの届出書ファイルに加入申込情報を登録する。
- ・届出書ファイルデータを、本人ファイル（作業用）に転送する。

2-②個人番号取得（データの引渡し）

- ・加入申込者の個人番号を取得するために、本人ファイル（作業用）データを、個人番号管理ファイルに転送し、個人番号照会データをDVDに保存する。

2-③個人番号照会データの読み込み

- ・2-②で作成したDVDを用いて、住基サーバに個人番号照会データを保存する。

2-④個人番号照会

- ・住基サーバからシステム機構へ照会をかける。

2-⑤個人番号回答

- ・システム機構から住基サーバへ回答がある。

2-⑥個人番号収録

- ・住基サーバからの回答を受け、個人番号管理ファイルに個人番号を収録する。
※ 個人番号が取得出来ない場合は、個人番号照会データの真正性を確認の上、必要に応じて、再度照会を行う。

2-⑦符号取得ファイル作成

- ・加入申込者の符号を取得するために、個人番号管理ファイルデータを中間サーバの情報連携ファイルに転送し、符号取得データをDVDに保存する。

2-⑧符号発行要求

- ・2-⑦で作成したDVDを用いて、住基サーバに符号取得データを保存する。

2-⑨符号の配信

- ・情報提供ネットワークシステムより、2-⑧で発行要求を行った対象者の符号が、情報連携ファイルに登録されるとともに、情報連携ファイル上の当該者の個人番号をクリアする。

2-⑩情報照会要求

- ・加入申込の審査を行うにあたり、加入資格要件を確認するため、本人ファイル（作業用）を基に、バッチ処理を行い中間サーバに国民年金被保険者情報等の情報照会要求を行う。

2-⑪情報照会

- ・日本年金機構に対して、国民年金被保険者情報の照会を行う。
- ・政策支援加入申込者については、市町村に対して、地方税情報の照会を行う。

2-⑫情報照会結果の反映

- ・照会情報が、情報連携ファイルに登録された後、情報照会結果データ（個人番号及び符号を含まない。）を情報照会ファイルに転送する。

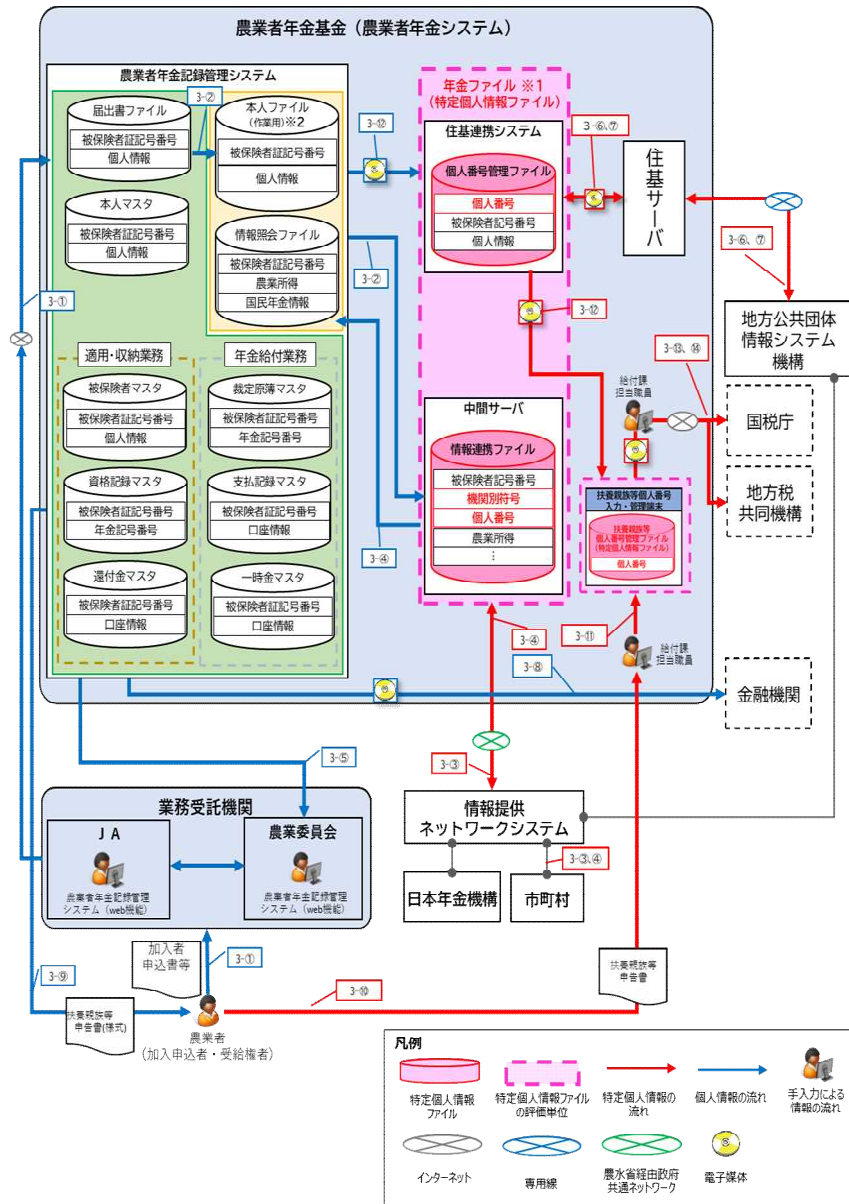
2-⑬被保険者証発行

- ・情報照会結果により、加入要件を満たしている事が確認された加入申込者の申込情報を記録管理システムで処理し、被保険者マスタ、資格記録マスタに登録する。
- ・被保険者証を作成し、加入申込者に発送する。

2-⑭掛金徴収データの反映

- ・金融機関より提供された掛金徴収データ（個人番号を含まない。）（DVD）を、複合化処理を行った上で、記録管理システムに保存しバッチ処理を実行し被保険者マスタに反映する。

(別添1) 事務の内容 (3. 年金裁定・給付事務)



※1 「特定個人情報ファイル(年金ファイル)」について
個人番号を収録している「個人番号管理ファイル」と被保険者記号番号(加入申込書に記載する農協コードと基礎年金番号を合わせた内部識別番号)を連携キーとして「情報連携ファイル」が紐付くため、これらのファイルを1つの特定個人情報ファイルとしている。

※2 本人ファイル(作業用)は、個人番号入手完了後に内容をすべて削除する。

(備考)

3. 年金裁定・給付事務

3-①年金裁定請求等事務

- ・年金の受給権が発生した待期者から年金裁定請求を受けた業務受託機関は、届出書ファイルに裁定請求情報を登録する。
- ・裁定原簿マスタ、支払記録マスタに登録し、年金証書を作成し、受給者へ発送する。

3-②情報照会要求

- ・年金裁定後の、受給資格要件を確認するため、届出書ファイルを基にバッチ処理を行い、中間サーバに地方税情報の情報照会要求を行う。

3-③情報照会

- ・照会対象者が居住する市町村に対して、地方税情報の照会を行う。3-④情報照会結果の反映
- ・照会情報が、情報連携ファイルに登録された後、情報照会結果データ(個人番号及び符号を含まない。)を情報照会ファイルに転送する。

3-④情報照会結果の反映

- ・照会情報が情報連携ファイルに登録された後、情報照会結果データ(個人番号及び符号を含まない。)を情報照会ファイルに転送する。

3-⑤農業委員会へ確認を依頼

- ・情報照会の結果、受給権者のうち農業所得が確認された者がいた場合は、受給資格要件の有無を農業委員会に確認する。
- ・受給資格を満たさない受給権者に対しては、支給停止とする。

3-⑥生存照会 / 3-⑦生存回答

- ・システム機構に、被保険者、待期者及び受給権者の個人番号による定期的な生存照会を行い、生存情報及び住所情報を取得し個人番号管理ファイルに登録する。

3-⑧年金支払データの提供

- ・記録管理システムにおいてバッチ処理により作成された年金支払データ(個人番号を含まない。)の暗号化処理を行った上でDVDに書き込みを行い、金融機関に提供する。

3-⑨扶養親族等申告書(様式)の送付

- ・記録管理システムから源泉徴収対象者を抽出し、年金受給者本人の氏名等の個人情報を収録した扶養親族等申告書(個人番号は記載しない)を作成し、年金受給権者へ送付する。

3-⑩扶養親族等申告書の郵送

- ・年金受給権者本人は、自ら扶養親族等申告書を基金に提出する必要があると判断した場合には、本人及び扶養親族等の個人番号を記載した扶養親族等申告書を基金へ直接郵送する。

3-⑪扶養親族等申告書の受付・登録

- ・受給権者本人から提出された扶養親族等申告書(紙)を受け付け、扶養親族等申告書の情報等を扶養親族等個人番号入力・管理端末に登録する。
- ※ 扶養親族等申告書(紙)は、登録後、所得税法に基づき原則として7年間保存する。

3-⑫法定調書(公的年金等の源泉徴収票)データ等の引渡し及び個人番号付与

- ・記録管理システムにおいてバッチ処理で作成された法定調書(公的年金等の源泉徴収票)データ及び支払報告書データを、DVDを用いて個人番号管理ファイルに保存し、バッチ処理を実行し、個人番号を含む法定調書(公的年金等の源泉徴収票)データ及び支払報告書データを作成する。

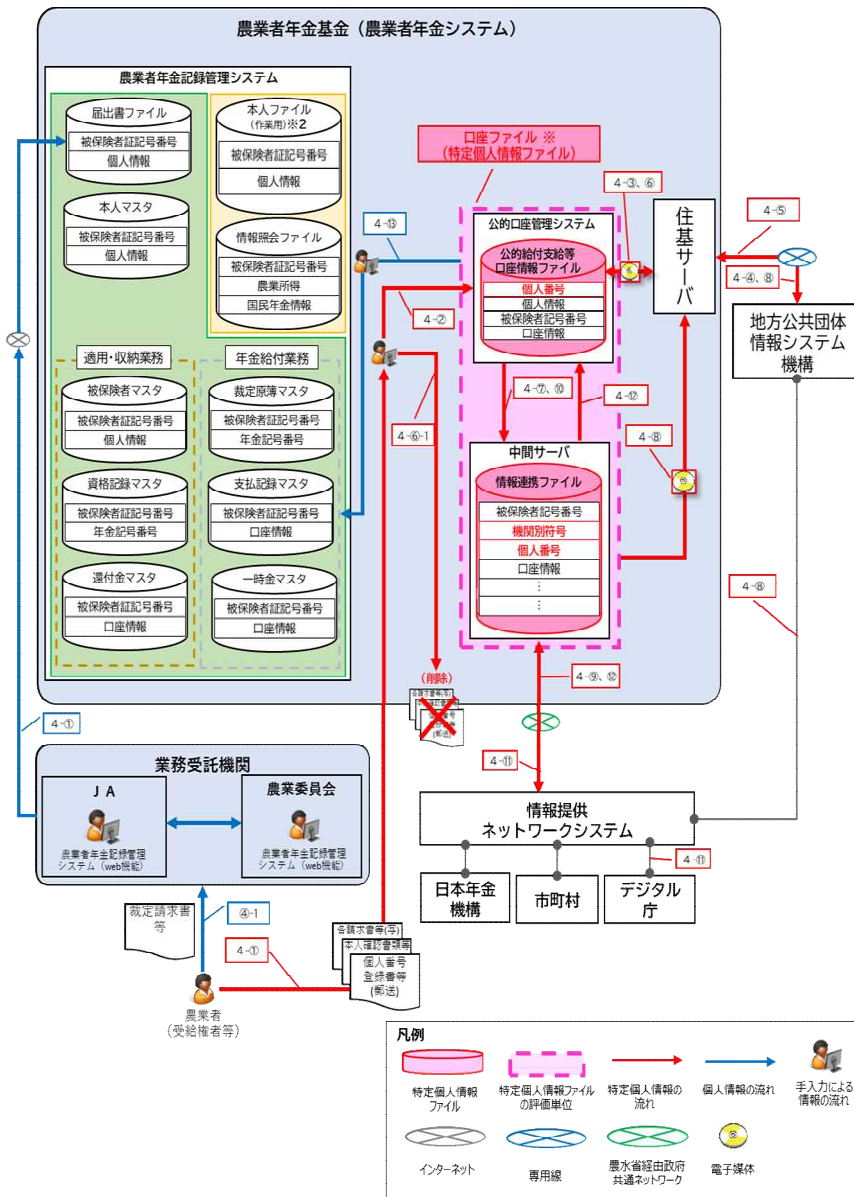
3-⑬法定調書データの提出

- ・3-⑫で作成された法定調書(公的年金等の源泉徴収票)については、扶養親族等申告書の提出があった場合には、扶養親族等個人番号入力・管理端末から扶養親族等の個人番号を付して、データの暗号化を行った上でDVDに書き込みを行いe-TAX及びeLTAXに接続する端末上で復号化を行った後、電子申告用ソフトウェアに取り込み、e-TAXを用いて回線で国税庁に提出。(過年度分に支払った年金に係る法定調書については、DVD又は紙による提出を行う場合がある。)
- なお、e-TAXで送信できない事態が発生した場合、媒体(DVD)による提出を行う場合がある。

3-⑭支払報告書データの提出

- ・3-⑫で作成された支払報告書については、扶養親族等申告書の提出があった場合には、扶養親族等個人番号入力・管理端末から扶養親族等の個人番号を付して、データの暗号化を行った上でDVDに書き込みを行い、e-TAX及びeLTAXに接続する端末上で復号化を行った後、電子申告用ソフトウェアに取り込み、eLTAXを用いて回線で地方税共同機構に提出する。(過年度分に支払った年金に係る支払報告書については、関係市区町村へ郵送する場合がある。)

(別添1) 事務の内容 (4. 年金等の公的給付支給等口座情報の取得・更新)



※ 「特定個人情報ファイル (口座ファイル)」について
 個人番号を収録している「公的給付支給等口座情報ファイル」と被保険者記号番号 (加入申込書に記載する農協コードと基礎年金番号を合わせた内部識別番号) を連携キーとして「情報連携ファイル」が紐付くため、これらのファイルを1つの特定個人情報ファイルとしている。

(備考)

4. 年金等の公的給付支給等口座情報の取得・更新

4-①公的給付支給等口座の利用申出

- ・受給権者等は、裁定請求や還付金請求を行なう際に、公的給付支給等口座の利用を申し出る場合は、本人確認書類及び給付の原因である裁定請求書(写)や還付金請求書等(写)等を添えて、個人番号登録書を基金へ郵送する。

4-②個人番号等の登録

- ・受給権者等から提出された個人番号登録書の個人番号、基本4情報、連絡先、被保険者記号番号を公的給付支給等口座情報ファイルに入力し、保存する。

4-③基本4情報照会データの読み込み

- ・受給権者等の基本4情報をシステム機構から取得するため、DVDを用いて、公的給付支給等口座情報ファイルから住基サーバに個人番号を保存する。

4-④基本4情報照会

- ・住基サーバからシステム機構へ基本4情報について照会をかける。

4-⑤基本4情報回答

- ・システム機構から住基サーバへ基本4情報について回答がある。

4-⑥個人番号の真正性を確認

- ・4-⑤の基本4情報を、DVDを用いて公的給付支給等口座情報ファイルに収録する。
- ・個人番号登録書により本人から取得した基本4情報とシステム機構から取得した基本4情報を突合し、個人番号の真正性を確認する。
 - ※ 個人番号の真正性が確認できない場合は、受給権者等に連絡し、個人番号登録書の再提出をするのか、公的給付支給口座の利用を取り止めるのかを確認する。
(再提出の場合 → 4-①に戻る。 取り止める場合 → 4-⑥-1へ)

4-⑥-1公的給付支給口座の利用の取り止め

- ・4-⑥において、個人番号の真正性が確認できなかった受給権者に対して個人番号登録書の再提出に係る確認を行なった結果、公的給付支給口座の利用を取り止める旨の確認がとれた場合は、個人番号登録書等の提出書類一式を廃棄する。

4-⑦符号取得ファイル作成

- ・受給権者等の符号を取得するために、公的給付支給等口座情報ファイルデータを中間サーバの情報連携ファイルに転送し、符号取得データをDVDに保存する。

4-⑧符号発行要求

- ・4-⑦で作成したDVDを用いて、住基サーバに符号取得データを保存する。

4-⑨符号の配信

- ・情報提供ネットワークシステムより、4-⑧で発行要求を行った対象者の符号が、情報連携ファイルに登録されるとともに、情報連携ファイル上の当該者の個人番号を消去する。

4-⑩情報照会要求

- ・公的給付支給等口座情報を取得するため、中間サーバに公的給付支給等口座の情報照会要求を行う。

4-⑪情報照会

- ・個人番号口座情報登録システム(デジタル庁)に対して、情報提供ネットワークシステムを利用して公的給付支給等口座情報の照会を行う。

4-⑫情報照会結果の反映

- ・照会情報が、情報連携ファイルに収録された後、情報照会結果データを公的給付支給等口座情報ファイルに転送する。

4-⑬口座番号等の登録

- ・情報照会結果により、公的給付支払等口座が確認できた者の農業者年金記録管理システムの被保険者マスタ、資格記録マスタ、裁定原簿マスタ、支払記録マスタに当該口座等を入力し、登録する(個人番号を含まない。)
 - ※ 年金受給権者の公的給付支給等口座情報ファイルデータについては、年金支払月の前月に4-⑩から4-⑬を行う。

II 特定個人情報ファイルの概要

1. 特定個人情報ファイル名	
1年金ファイル	
2. 基本情報	
①ファイルの種類 ※	[システム用ファイル] <選択肢> 1) システム用ファイル 2) その他の電子ファイル(表計算ファイル等)
②対象となる本人の数	[10万人以上100万人未満] <選択肢> 1) 1万人未満 2) 1万人以上10万人未満 3) 10万人以上100万人未満 4) 100万人以上1,000万人未満 5) 1,000万人以上
③対象となる本人の範囲 ※	農業者年金の被保険者、受給権者、待期者
その必要性	・年金機構及び市町村との情報連携のため、基金が保有している加入者の基本4情報と個人番号を紐付けする必要があるため。 ・被保険者の資格の取得の審査、被保険者の保険料の額の特例についての審査、年金裁定後の受給資格要件の確認において個人番号を使用するため。 ・国税庁へ提出する法定調書(公的年金等の源泉徴収票)データ及び地方税共同機構へ提出する支払報告書データに個人番号を付加するため。
④記録される項目	[10項目以上50項目未満] <選択肢> 1) 10項目未満 2) 10項目以上50項目未満 3) 50項目以上100項目未満 4) 100項目以上
主な記録項目 ※	・識別情報 [<input type="checkbox"/>] 個人番号 [<input type="checkbox"/>] 個人番号対応符号 [<input type="checkbox"/>] その他識別情報(内部番号) ・連絡先等情報 [<input type="checkbox"/>] 4情報(氏名、性別、生年月日、住所) [<input type="checkbox"/>] 連絡先(電話番号等) [<input type="checkbox"/>] その他住民票関係情報 ・業務関係情報 [<input type="checkbox"/>] 国税関係情報 [<input type="checkbox"/>] 地方税関係情報 [<input type="checkbox"/>] 健康・医療関係情報 [<input type="checkbox"/>] 医療保険関係情報 [<input type="checkbox"/>] 児童福祉・子育て関係情報 [<input type="checkbox"/>] 障害者福祉関係情報 [<input type="checkbox"/>] 生活保護・社会福祉関係情報 [<input type="checkbox"/>] 介護・高齢者福祉関係情報 [<input type="checkbox"/>] 雇用・労働関係情報 [<input type="checkbox"/>] 年金関係情報 [<input type="checkbox"/>] 学校・教育関係情報 [<input type="checkbox"/>] 災害関係情報 [<input type="checkbox"/>] その他 ()
その妥当性	個人番号、基本4情報、その他識別情報(内部番号)、個人番号対応符号:対象者を正確に特定するために保有。また、国税庁へ提出する法定調書(公的年金等の源泉徴収票)データ及び地方税共同機構へ提出する支払報告書データに個人番号を付加するために保有。 その他住民票関係情報:加入者の生存確認のために保有 年金関係情報:資格審査において、農業者年金の加入資格の一つである国民年金被保険者情報の正確な把握のために保有。 地方税情報:給付の一部の審査において、従前請求者に求めていた書類(住民票関係情報)を省略することができるため。また、年金裁定後の受給権者の現況確認について、地方税情報を正確に把握できるために保有。
全ての記録項目	別添2を参照。
⑤保有開始日	平成27年10月
⑥事務担当部署	独立行政法人農業者年金基金業務部

3. 特定個人情報の入手・使用		
①入手元 ※	<input type="checkbox"/> 本人又は本人の代理人 <input type="checkbox"/> 評価実施機関内の他部署 () <input checked="" type="checkbox"/> 行政機関・独立行政法人等 (年金機構) <input checked="" type="checkbox"/> 地方公共団体・地方独立行政法人 (市町村) <input type="checkbox"/> 民間事業者 () <input checked="" type="checkbox"/> その他 (システム機構)	
②入手方法	<input type="checkbox"/> 紙 <input type="checkbox"/> 電子記録媒体(フラッシュメモリを除く。) <input type="checkbox"/> フラッシュメモリ <input type="checkbox"/> 電子メール <input checked="" type="checkbox"/> 専用線 <input type="checkbox"/> 庁内連携システム <input checked="" type="checkbox"/> 情報提供ネットワークシステム <input type="checkbox"/> その他 ()	
③入手の時期・頻度	<p>①システム機構からの特定個人情報の入手 【初期作業(平成27年10月から)】 ・基金が保有している加入者等の基本4情報と個人番号を紐付けるため、システム機構に一括して本人確認情報を照会し、個人番号を取得する。 ・照会した結果、個人番号が取得できなかった場合、加入者等の情報の真正性を確認し、再照会を行い個人番号を取得する。</p> <p>【加入申込登録(平成30年3月から)】 ・加入申込登録を受ける都度、加入者の基本4情報と個人番号を紐付けるため、システム機構に一括して本人確認情報を照会し、個人番号を取得する。 ・照会した結果、個人番号が取得できなかった場合、加入者等の情報の真正性を確認し、再照会を行い個人番号を取得する。</p> <p>②情報提供ネットワークシステムからの特定個人情報の入手(平成30年以降) ・「農業者年金通常加入申込書兼通常加入への変更申出書」又は「農業者年金政策加入申込書兼政策支援加入への変更等申出書」の審査を行うにあたり、加入資格要件を確認するため、国民年金被保険者情報等を入手する。 ・裁定後の経営移譲年金又は特例付加年金の受給資格要件を確認するため、地方税情報を入手する。</p>	
④入手に係る妥当性	<p>①システム機構からの特定個人情報の入手 番号法第14条第2項において、システム機構に対し、本人確認情報の提供を求めることができる旨が規定されている。</p> <p>②情報提供ネットワークシステムからの特定個人情報の入手 番号法別表第2項第103号において、他の実施機関に対し、特定個人情報の提供を求めることができる旨が規定されている。</p>	
⑤本人への明示	<p>・当基金HP等において、個人番号の入手・使用を行う趣旨を明示する。 ・番号法第14条(提供の要求)第2項において、システム機構に対し、本人確認情報の提供を求めることができる旨規定され、基金がシステム機構から本人確認情報を入手することが明示されている。</p>	
⑥使用目的 ※	<p>・年金機構及び市町村との情報連携のため、基金が保有している加入者の基本4情報と個人番号を紐付けする必要があるため。 ・被保険者の資格の取得の審査、被保険者の保険料の額の特例についての審査、年金裁定後の受給資格要件の確認において個人番号を使用するため。 ・国税庁へ提出する法定調書(公的年金等の源泉徴収票)データ及び地方税共同機構へ提出する支払報告書データに個人番号を付加するため。</p>	
変更の妥当性	—	
⑦使用の主体	使用部署 ※	独立行政法人農業者年金基金業務部
	使用者数	<input type="checkbox"/> 10人以上50人未満 <input checked="" type="checkbox"/> 10人以上50人未満 <input type="checkbox"/> 50人以上100人未満 <input type="checkbox"/> 100人以上500人未満 <input type="checkbox"/> 500人以上1,000人未満 <input type="checkbox"/> 1,000人以上
⑧使用方法 ※		<p>システム機構から提供を受けた個人番号、基本4情報を、事務固有の番号(被保険者証記号番号、年金証書番号)と紐付け、特定個人情報ファイルとして管理する。 ・加入資格要件を確認するため、国民年金被保険者情報等を入手する際に使用する。 ・政策支援要件及び年金裁定後の受給資格要件を確認するため、地方税情報を入手する際に使用する。 ・年金の適正な給付のため、生存照会を行う際に使用する。 ・国税庁に提出する法定調書(公的年金等の源泉徴収票)データ、地方税共同機構へ提出する支払報告書データに個人番号を付加するために使用する。</p>
	情報の突合 ※	・基金が保有している基本4情報と、システム機構から提供を受けた本人確認情報(個人番号、基本4情報等)を、真正性確認のため、突合する。
	情報の統計分析 ※	個人の属性・特徴等に着目した分析は行わず、個人番号の収録率、処理件数等の統計処理のみを行う。
権利利益に影響を与え得る決定 ※	特定個人情報を使用して、農業者年金の加入資格の確認、年金裁定後の受給資格要件の確認を行う。	
⑨使用開始日	平成28年1月1日	

4. 特定個人情報ファイルの取扱いの委託	
委託の有無 ※	[委託する] <選択肢> 1) 委託する 2) 委託しない (1) 件
委託事項1	
①委託内容	
農業者年金システム運用業務	
②取扱いを委託する特定個人情報ファイルの範囲	
[特定個人情報ファイルの全体] <選択肢> 1) 特定個人情報ファイルの全体 2) 特定個人情報ファイルの一部	
対象となる本人の数	[10万人以上100万人未満] <選択肢> 1) 1万人未満 2) 1万人以上10万人未満 3) 10万人以上100万人未満 4) 100万人以上1,000万人未満 5) 1,000万人以上
対象となる本人の範囲 ※	特定個人情報ファイルの対象者の範囲と同様
その妥当性	システム全体に係る運用・保守等を適切に実施するためには、専門的かつ高度な知識・技術を要すること等、全体の取扱いを委託することが必要であるため。
③委託先における取扱者数	[10人未満] <選択肢> 1) 10人未満 2) 10人以上50人未満 3) 50人以上100人未満 4) 100人以上500人未満 5) 500人以上1,000人未満 6) 1,000人以上
④委託先への特定個人情報ファイルの提供方法	[] 専用線 [] 電子メール [] 電子記録媒体(フラッシュメモリを除く。) [] フラッシュメモリ [] 紙 [<input type="radio"/>] その他 (ファイルの提供はないがサーバ室内で運用・保守業務を行う。)
⑤委託先名の確認方法	調達結果(委託先名)は官報公示及びホームページ公表により、国民等が確認可能。
⑥委託先名	株式会社日立システムズ
再委託	⑦再委託の有無 ※
	[再委託しない] <選択肢> 1) 再委託する 2) 再委託しない
	⑧再委託の許諾方法
	⑨再委託事項
委託事項2～5	
委託事項6～10	
委託事項11～15	
委託事項16～20	

5. 特定個人情報の提供・移転(委託に伴うものを除く。)	
提供・移転の有無	<input type="checkbox"/> 提供を行っている (3) 件 [] 移転を行っている () 件 [] 行っていない
提供先1	税務署長
①法令上の根拠	所得税法第226条
②提供先における用途	所得税の課税と徴収に関する事務
③提供する情報	受給権者の個人番号、氏名、住所、生年月日、年金額等
④提供する情報の対象となる本人の数	[10万人以上100万人未満] <small><選択肢> 1) 1万人未満 2) 1万人以上10万人未満 3) 10万人以上100万人未満 4) 100万人以上1,000万人未満 5) 1,000万人以上</small>
⑤提供する情報の対象となる本人の範囲	受給権者
⑥提供方法	[] 情報提供ネットワークシステム [] 専用線 [] 電子メール [<input checked="" type="checkbox"/>] 電子記録媒体(フラッシュメモリを除く。) [] フラッシュメモリ [] 紙 [<input checked="" type="checkbox"/>] その他 (インターネット経由 (e-TAX))
⑦時期・頻度	年初に1回
提供先2～5	
提供先2	地方税共同機構
①法令上の根拠	地方税法第317条の6
②提供先における用途	地方税の課税と徴収に関する事務
③提供する情報	受給権者の個人番号、氏名、住所、生年月日、年金額等
④提供する情報の対象となる本人の数	[10万人以上100万人未満] <small><選択肢> 1) 1万人未満 2) 1万人以上10万人未満 3) 10万人以上100万人未満 4) 100万人以上1,000万人未満 5) 1,000万人以上</small>
⑤提供する情報の対象となる本人の範囲	受給権者
⑥提供方法	[] 情報提供ネットワークシステム [] 専用線 [] 電子メール [] 電子記録媒体(フラッシュメモリを除く。) [] フラッシュメモリ [] 紙 [<input checked="" type="checkbox"/>] その他 (インターネット経由 (eLTAX))
⑦時期・頻度	年初に1回
提供先3	地方公共団体情報システム機構
①法令上の根拠	番号法第14条第2項
②提供先における用途	本人確認情報の特定
③提供する情報	受給権者の個人番号
④提供する情報の対象となる本人の数	[10万人以上100万人未満] <small><選択肢> 1) 1万人未満 2) 1万人以上10万人未満 3) 10万人以上100万人未満 4) 100万人以上1,000万人未満 5) 1,000万人以上</small>
⑤提供する情報の対象となる本人の範囲	受給権者
⑥提供方法	[] 情報提供ネットワークシステム [<input checked="" type="checkbox"/>] 専用線 [] 電子メール [] 電子記録媒体(フラッシュメモリを除く。) [] フラッシュメモリ [] 紙 [] その他 ()
⑦時期・頻度	平成30年3月以降(随時)

提供先6～10	
提供先11～15	
提供先16～20	
移転先1	
移転先2～5	
移転先6～10	
移転先11～15	
移転先16～20	
6. 特定個人情報の保管・消去	
①保管場所 ※	<p>○各システムに保存される特定個人情報ファイル</p> <ul style="list-style-type: none"> ・入退室管理(※)を行っている部屋(サーバ室)に設置したサーバ内に保管する。 また、サーバへのアクセスはユーザID及びパスワードによる認証が必要となる。 ※サーバ室内への入室権限を持つ者を限定し、入退室管理カード等によりサーバ室に入退室する者が権限を有することを確認する等の管理を行う。 <p>○各システムから媒体に収録された特定個人情報ファイル</p> <ul style="list-style-type: none"> ・特定個人情報を保存した電子記録媒体は、管理簿に記載の上、鍵付きの保管庫で保管する。 ・バックアップ媒体は、鍵付きの保管庫で保管する。
②保管期間	<p>期間</p> <p>[20年以上]</p> <p style="text-align: center;"><選択肢></p> <p>1) 1年未満 2) 1年 3) 2年 4) 3年 5) 4年 6) 5年 7) 6年以上10年未満 8) 10年以上20年未満 9) 20年以上 10) 定められていない</p>
	<p>その妥当性</p> <p>農業者年金の加入記録は、加入期間や掛金の支払状況など、年金額の算出に必要となる。死亡一時金の支給等のため、本人の死後も含めて記録を保管する必要があることから、記録の保管期間を定めず、恒久的に保管する事としている。なお、記録は恒久的に保管するが、個人番号については、被保険者、待期者及び受給権者が死亡した場合にデータベースから削除する。</p>
③消去方法	<p>○各システムに保存される特定個人情報ファイル</p> <ul style="list-style-type: none"> ・システムに保存されている個人番号については、被保険者、待期者及び受給権者が死亡した場合に、データベースからデータ削除を行う。 また、消去の際は、消去履歴を作成し保存する。 <p>○各システムから媒体に収録された特定個人情報ファイル</p> <ul style="list-style-type: none"> ・特定個人情報が記録されたバックアップ媒体を廃棄する場合には、データ消去ソフトウェア若しくは消去装置の利用又は物理的な破壊若しくは磁氣的破壊により、復元が困難な状態にする。 ・サーバ間のデータ移動に用いた使用済み電子記録媒体を廃棄する場合は、情報管理課長立ち会いの下、情報管理課職員がメディアシュレッダを使用し物理的破壊を行う。 ・法定調書(公的年金等の源泉徴収票)データ及び支払報告書データが記録された回線送付用の使用済み電子記録媒体を廃棄する場合は、給付課長立ち会いの下、給付課職員がメディアシュレッダを使用し物理的破壊を行う。 <p>なお、破壊をした場合は、管理簿により記録管理する。</p>
7. 備考	
-	

II 特定個人情報ファイルの概要

1. 特定個人情報ファイル名	
2 扶養親族等個人番号管理ファイル	
2. 基本情報	
①ファイルの種類 ※	[その他の電子ファイル(表計算ファイル等)] <選択肢> 1) システム用ファイル 2) その他の電子ファイル(表計算ファイル等)
②対象となる本人の数	[10万人以上100万人未満] <選択肢> 1) 1万人未満 2) 1万人以上10万人未満 3) 10万人以上100万人未満 4) 100万人以上1,000万人未満 5) 1,000万人以上
③対象となる本人の範囲 ※	農業者年金の受給権者及びその扶養親族
その必要性	・国税庁へ提出する法定調書(公的年金等の源泉徴収票)データ及び地方税共同機構へ提出する支払報告書データに個人番号を付加するため。
④記録される項目	[10項目以上50項目未満] <選択肢> 1) 10項目未満 2) 10項目以上50項目未満 3) 50項目以上100項目未満 4) 100項目以上
主な記録項目 ※	<ul style="list-style-type: none"> ・識別情報 [<input type="checkbox"/>] 個人番号 [<input type="checkbox"/>] 個人番号対応符号 [<input type="checkbox"/>] その他識別情報(内部番号) ・連絡先等情報 [<input type="checkbox"/>] 4情報(氏名、性別、生年月日、住所) [<input type="checkbox"/>] 連絡先(電話番号等) [<input type="checkbox"/>] その他住民票関係情報 ・業務関係情報 [<input type="checkbox"/>] 国税関係情報 [<input type="checkbox"/>] 地方税関係情報 [<input type="checkbox"/>] 健康・医療関係情報 [<input type="checkbox"/>] 医療保険関係情報 [<input type="checkbox"/>] 児童福祉・子育て関係情報 [<input type="checkbox"/>] 障害者福祉関係情報 [<input type="checkbox"/>] 生活保護・社会福祉関係情報 [<input type="checkbox"/>] 介護・高齢者福祉関係情報 [<input type="checkbox"/>] 雇用・労働関係情報 [<input type="checkbox"/>] 年金関係情報 [<input type="checkbox"/>] 学校・教育関係情報 [<input type="checkbox"/>] 災害関係情報 [<input type="checkbox"/>] その他 ()
その妥当性	個人番号、基本4情報:対象者を正確に特定するために保有。また、国税庁へ提出する法定調書(公的年金等の源泉徴収票)データ及び地方税共同機構へ提出する支払報告書データに個人番号を付加するために保有。 連絡先(電話番号等):受給権者等に対して扶養親族等申告書の確認を行う際に必要となるため保有 国税関係情報:年金からの所得税の源泉徴収事務に必要なため保有
全ての記録項目	別添2を参照。
⑤保有開始日	令和4年9月
⑥事務担当部署	独立行政法人農業者年金基金業務部

3. 特定個人情報の入手・使用									
①入手元 ※	<input checked="" type="checkbox"/> 本人又は本人の代理人 <input type="checkbox"/> 評価実施機関内の他部署 () <input type="checkbox"/> 行政機関・独立行政法人等 () <input type="checkbox"/> 地方公共団体・地方独立行政法人 () <input type="checkbox"/> 民間事業者 () <input type="checkbox"/> その他 ()								
②入手方法	<input checked="" type="checkbox"/> 紙 <input type="checkbox"/> 電子記録媒体(フラッシュメモリを除く。) <input type="checkbox"/> フラッシュメモリ <input type="checkbox"/> 電子メール <input type="checkbox"/> 専用線 <input type="checkbox"/> 庁内連携システム <input type="checkbox"/> 情報提供ネットワークシステム <input type="checkbox"/> その他 ()								
③入手の時期・頻度	・年金の受給権者が、各年の第1回の年金受給前までに提出される扶養親族等申告書を提出する際に、扶養親族等の個人番号、氏名等の特定個人情報を取得する。								
④入手に係る妥当性	・所得税法に基づき扶養親族等申告書には、扶養親族等の個人番号を記載することが規定されており、年金受給権者からの届出により随時、入手する。								
⑤本人への明示	・当基金HP等において、個人番号の入手・使用を行う趣旨を明示する。 ・所得税法に基づき扶養親族等申告書には、扶養親族等の個人番号を記載することが規定されており、年金受給権者からの届出により随時、入手することが明示されている。								
⑥使用目的 ※	・所得税法及び地方税法の規定に基づき、扶養親族等申告書に年金受給権者及び扶養親族等の個人番号を記載して提出させることにより、国税庁へ提出する法定調書(公的年金等の源泉徴収票)データ及び地方税共同機構へ提出する支払報告書データに個人番号を付加するため。								
変更の妥当性	—								
⑦使用の主体	使用部署 ※	独立行政法人農業者年金基金業務部							
	使用者数	[10人未満] <table border="0" style="margin-left: 20px;"> <tr> <td colspan="2" style="text-align: center;"><選択肢></td> </tr> <tr> <td>1) 10人未満</td> <td>2) 10人以上50人未満</td> </tr> <tr> <td>3) 50人以上100人未満</td> <td>4) 100人以上500人未満</td> </tr> <tr> <td>5) 500人以上1,000人未満</td> <td>6) 1,000人以上</td> </tr> </table>	<選択肢>		1) 10人未満	2) 10人以上50人未満	3) 50人以上100人未満	4) 100人以上500人未満	5) 500人以上1,000人未満
<選択肢>									
1) 10人未満	2) 10人以上50人未満								
3) 50人以上100人未満	4) 100人以上500人未満								
5) 500人以上1,000人未満	6) 1,000人以上								
⑧使用方法 ※	・国税庁に提出する法定調書(公的年金等の源泉徴収票)データ、地方税共同機構へ提出する支払報告書データに個人番号を付加するために使用する。								
情報の突合 ※	・年金受給権者から扶養親族等申告書が提出された際は、基金が保有している受給権者番号等と突合の上、扶養親族等個人番号入力・管理端末に個人番号等を収録する。								
情報の統計分析 ※	利用しない。								
権利利益に影響を与え得る決定 ※	国税庁等へ提出する法定調書に使用。								
⑨使用開始日	令和5年1月31日								

5. 特定個人情報の提供・移転(委託に伴うものを除く。)	
提供・移転の有無	[<input checked="" type="checkbox"/>] 提供を行っている (2) 件 [] 移転を行っている () 件 [] 行っていない
提供先1	税務署長
①法令上の根拠	所得税法第226条
②提供先における用途	所得税の課税と徴収に関する事務
③提供する情報	受給権者及び扶養親族等の個人番号、氏名、住所、生年月日、年金額等
④提供する情報の対象となる本人の数	[10万人以上100万人未満] <div style="text-align: right; font-size: small;"> <選択肢> 1) 1万人未満 2) 1万人以上10万人未満 3) 10万人以上100万人未満 4) 100万人以上1,000万人未満 5) 1,000万人以上 </div>
⑤提供する情報の対象となる本人の範囲	受給権者及び扶養親族等
⑥提供方法	[] 情報提供ネットワークシステム [] 専用線 [] 電子メール [<input checked="" type="checkbox"/>] 電子記録媒体(フラッシュメモリを除く。) [] フラッシュメモリ [] 紙 [<input checked="" type="checkbox"/>] その他 (インターネット経由 (e-TAX))
⑦時期・頻度	年初に1回
提供先2～5	
提供先2	地方税共同機構
①法令上の根拠	地方税法第317条の6
②提供先における用途	地方税の課税と徴収に関する事務
③提供する情報	受給権者及び扶養親族等の個人番号、氏名、住所、生年月日、年金額等
④提供する情報の対象となる本人の数	[10万人以上100万人未満] <div style="text-align: right; font-size: small;"> <選択肢> 1) 1万人未満 2) 1万人以上10万人未満 3) 10万人以上100万人未満 4) 100万人以上1,000万人未満 5) 1,000万人以上 </div>
⑤提供する情報の対象となる本人の範囲	受給権者及び扶養親族等
⑥提供方法	[] 情報提供ネットワークシステム [] 専用線 [] 電子メール [] 電子記録媒体(フラッシュメモリを除く。) [] フラッシュメモリ [] 紙 [<input checked="" type="checkbox"/>] その他 (インターネット経由 (eLTAX))
⑦時期・頻度	年初に1回
提供先3	
提供先6～10	
提供先11～15	
提供先16～20	
移転先1	
移転先2～5	
移転先6～10	
移転先11～15	
移転先16～20	

6. 特定個人情報の保管・消去														
①保管場所 ※		<ul style="list-style-type: none"> ・特定個人情報を保存した扶養親族等個人番号入力・管理端末は、使用簿に記載の上、ユーザID及びパスワードによる認証が必要となる。 ・扶養親族等個人番号入力・管理端末及びバックアップ媒体は、管理簿に記載の上、鍵付き保管庫で保管する。 ・本人から提出のあった扶養控除等(異動)申告書については、サーバー室内の鍵付き保管庫で保管する。 												
②保管期間	期間	<div style="text-align: center;"> <p><選択肢></p> <table style="margin: auto;"> <tr> <td style="padding: 0 10px;">1) 1年未満</td> <td style="padding: 0 10px;">2) 1年</td> <td style="padding: 0 10px;">3) 2年</td> </tr> <tr> <td style="padding: 0 10px;">4) 3年</td> <td style="padding: 0 10px;">5) 4年</td> <td style="padding: 0 10px;">6) 5年</td> </tr> <tr> <td style="padding: 0 10px;">7) 6年以上10年未満</td> <td style="padding: 0 10px;">8) 10年以上20年未満</td> <td style="padding: 0 10px;">9) 20年以上</td> </tr> <tr> <td colspan="3" style="padding: 0 10px;">10) 定められていない</td> </tr> </table> </div>	1) 1年未満	2) 1年	3) 2年	4) 3年	5) 4年	6) 5年	7) 6年以上10年未満	8) 10年以上20年未満	9) 20年以上	10) 定められていない		
	1) 1年未満	2) 1年	3) 2年											
4) 3年	5) 4年	6) 5年												
7) 6年以上10年未満	8) 10年以上20年未満	9) 20年以上												
10) 定められていない														
その妥当性		<p>個人番号については、被保険者、待期者及び受給権者が死亡した場合(扶養親族等の個人番号においては、原則5年経過後。)に端末から削除する。</p>												
③消去方法		<p>○扶養親族等個人番号入力・管理端末に保存される特定個人情報ファイル</p> <p>○扶養親族等個人番号入力・管理端末に保存されている個人番号については、被保険者、待期者及び受給権者が死亡した場合(扶養親族等の個人番号においては、原則5年経過後。)に、端末からデータ削除を行う。</p> <p>また、消去の際は、消去履歴を作成し保存する。</p> <p>○扶養親族等個人番号入力・管理端末からバックアップ媒体に収録された特定個人情報ファイル</p> <ul style="list-style-type: none"> ・特定個人情報が記録されたバックアップ媒体を廃棄する場合には、データ消去ソフトウェア若しくは消去装置の利用又は物理的な破壊若しくは磁氣的破壊により、復元が困難な状態にする。 ・法定調書(公的年金等の源泉徴収票)データ及び支払報告書データが記録された回線送付用の使用済み電子記録媒体を廃棄する場合は、給付課長立ち会いの下、給付課職員がメディアシュレッダを使用し物理的破壊を行う。 <p>なお、破壊をした場合は、管理簿により記録管理する。</p> <p>○本人から提出のあった扶養親族等申告書</p> <p>扶養親族等申告書を廃棄する際には、給付課長立ち会いの下、給付課職員がシュレッダを使用し物理的破壊を行う。</p>												
7. 備考														
—														

II 特定個人情報ファイルの概要

1. 特定個人情報ファイル名	
3 口座ファイル	
2. 基本情報	
①ファイルの種類 ※	[その他の電子ファイル(表計算ファイル等)] <選択肢> 1) システム用ファイル 2) その他の電子ファイル(表計算ファイル等)
②対象となる本人の数	[10万人以上100万人未満] <選択肢> 1) 1万人未満 2) 1万人以上10万人未満 3) 10万人以上100万人未満 4) 100万人以上1,000万人未満 5) 1,000万人以上
③対象となる本人の範囲 ※	農業者年金の被保険者、受給権者及びその遺族
その必要性	公的給付支給等口座の利用を希望する者へ年金、一時金、保険料の還付金を払い込むため
④記録される項目	[10項目以上50項目未満] <選択肢> 1) 10項目未満 2) 10項目以上50項目未満 3) 50項目以上100項目未満 4) 100項目以上
主な記録項目 ※	<ul style="list-style-type: none"> ・識別情報 [<input type="checkbox"/>] 個人番号 [<input type="checkbox"/>] 個人番号対応符号 [<input type="checkbox"/>] その他識別情報(内部番号) ・連絡先等情報 [<input type="checkbox"/>] 4情報(氏名、性別、生年月日、住所) [<input type="checkbox"/>] 連絡先(電話番号等) [] その他住民票関係情報 ・業務関係情報 [] 国税関係情報 [] 地方税関係情報 [] 健康・医療関係情報 [] 医療保険関係情報 [] 児童福祉・子育て関係情報 [] 障害者福祉関係情報 [] 生活保護・社会福祉関係情報 [] 介護・高齢者福祉関係情報 [] 雇用・労働関係情報 [] 年金関係情報 [] 学校・教育関係情報 [] 災害関係情報 [<input type="checkbox"/>] その他 (公的給付支給等口座情報(①金融機関及びその店舗の名称、②預貯金の種別及び口座番号、③名義人の氏名))
その妥当性	個人番号・基本4情報: 対象者を正確に特定し、口座情報登録システム(デジタル庁)に公的給付支給等口座情報の提供を求めるために保有。 連絡先(電話番号): 公的給付支給等口座情報が取得できなかった場合や振り込み不能となった場合に、請求者と連絡を取るために保有。 公的給付支給等口座情報: 迅速かつ確実に年金、一時金、保険料の還付金を払い込むために保有。
全ての記録項目	別添2を参照。
⑤保有開始日	令和5年3月
⑥事務担当部署	独立行政法人農業者年金基金業務部

3. 特定個人情報の入手・使用	
①入手元 ※	<input type="checkbox"/> 本人又は本人の代理人 <input type="checkbox"/> 評価実施機関内の他部署 () <input type="checkbox"/> 行政機関・独立行政法人等 (口座情報登録システム(デジタル庁)) <input type="checkbox"/> 地方公共団体・地方独立行政法人 () <input type="checkbox"/> 民間事業者 () <input type="checkbox"/> その他 (システム機構)
②入手方法	<input type="checkbox"/> 紙 [] 電子記録媒体(フラッシュメモリを除く。) [] フラッシュメモリ <input type="checkbox"/> 電子メール [] 専用線 [] 庁内連携システム <input type="checkbox"/> 情報提供ネットワークシステム <input type="checkbox"/> その他 ()
③入手の時期・頻度	<p>・公的給付支給等口座への払い込みを希望する年金、一時金、還付金の請求があった際に、請求者本人から個人番号と4情報を入力し、口座情報登録システム(デジタル庁)から公的給付支給等口座情報を入力する。(随時・月1回程度) なお、支払の都度、口座情報登録システムへ情報照会を行い最新情報に更新する。</p>
④入手に係る妥当性	<p>・公的給付の支給等の迅速かつ確実な実施のための預貯金口座の登録等に関する法律に基づき、公的給付支給等口座へ年金等を払い込むため入手するもの。</p>
⑤本人への明示	<p>・当基金HP等において、個人番号の入手・使用を行う趣旨を明示する。 ・公的給付の支給等の迅速かつ確実な実施のための預貯金口座の登録等に関する法律第9条(公的給付支給等口座登録簿に関する情報の提供の要求)において、内閣総理大臣に対し、公的給付支給等口座情報の提供を求めることができる旨規定されている。また、取得した特定個人情報は、番号法第9条(利用の範囲)及び同法別表1の77において利用範囲が明示されている。</p>
⑥使用目的 ※	<p>農業者年金の老齢年金、特例付加年金、経営移譲年金、死亡一時金、未支給年金、保険料の還付金を請求者の公的給付支給等口座に払い込むために使用する。</p>
	<p>変更の妥当性</p> <p>—</p>
⑦使用の主体	<p>使用部署 ※</p> <p>独立行政法人農業者年金基金業務部</p>
	<p>使用者数</p> <p>[10人以上50人未満]</p> <p><選択肢> 1) 10人未満 2) 10人以上50人未満 3) 50人以上100人未満 4) 100人以上500人未満 5) 500人以上1,000人未満 6) 1,000人以上</p>
⑧使用方法 ※	<p>・個人番号、基本4情報、連絡先、事務固有の番号(被保険者証記号番号、年金証書番号)と口座情報登録システム(デジタル庁)から提供を受けた公的給付支給等口座情報を紐付け、特定個人情報ファイルとして管理する。 ・公的給付支給等口座情報(個人番号を含まない)は、農業者年金記録管理システムの被保険者マスタ、資格記録マスタ、裁定原簿マスタ、支払記録マスタに手入力により登録する。</p>
	<p>情報の突合 ※</p> <p>本人から取得した個人番号を使いシステム機構から4情報を取得し、本人から取得した4情報と突合し、番号の真正性を確認する。</p>
	<p>情報の統計分析 ※</p> <p>利用しない。</p>
	<p>権利利益に影響を与え得る決定 ※</p> <p>本人より利用の意思表示があった場合に、年金等の払込み先として公的給付支給等口座情報を取得するものであり、年金裁定(行政処分)の内容には影響しない。</p>
⑨使用開始日	<p>令和5年3月31日</p>

5. 特定個人情報の提供・移転(委託に伴うものを除く。)	
提供・移転の有無	[] 提供を行っている () 件 [] 移転を行っている () 件 [○] 行っていない
提供先1	
①法令上の根拠	
②提供先における用途	
③提供する情報	
④提供する情報の対象となる本人の数	[] [] <div style="text-align: right; font-size: small;"> <選択肢> 1) 1万人未満 2) 1万人以上10万人未満 3) 10万人以上100万人未満 4) 100万人以上1,000万人未満 5) 1,000万人以上 </div>
⑤提供する情報の対象となる本人の範囲	
⑥提供方法	[] 情報提供ネットワークシステム [] 専用線 [] 電子メール [] 電子記録媒体(フラッシュメモリを除く。) [] フラッシュメモリ [] 紙 [] その他 ()
⑦時期・頻度	
提供先2～5	
提供先6～10	
提供先11～15	
提供先16～20	
移転先1	
①法令上の根拠	
②移転先における用途	
③移転する情報	
④移転する情報の対象となる本人の数	[] [] <div style="text-align: right; font-size: small;"> <選択肢> 1) 1万人未満 2) 1万人以上10万人未満 3) 10万人以上100万人未満 4) 100万人以上1,000万人未満 5) 1,000万人以上 </div>
⑤移転する情報の対象となる本人の範囲	
⑥移転方法	[] 庁内連携システム [] 専用線 [] 電子メール [] 電子記録媒体(フラッシュメモリを除く。) [] フラッシュメモリ [] 紙 [] その他 ()
⑦時期・頻度	
移転先2～5	
移転先6～10	
移転先11～15	
移転先16～20	

6. 特定個人情報の保管・消去

①保管場所 ※	<p>特定個人情報が記録された公的口座管理システムは入退室制限を行っているサーバ室内に設置する。 また、バックアップ媒体(DVD)、個人番号登録書(紙)についても、サーバ室内に設置した鍵のかかる保管庫に保管する。</p>				
②保管期間	<table style="width: 100%; border: none;"> <tr> <td style="width: 15%; text-align: center; vertical-align: middle;">期間</td> <td style="padding: 5px;"> <div style="text-align: center;"> ＜選択肢＞ 1) 1年未満 2) 1年 3) 2年 4) 3年 5) 4年 6) 5年 7) 6年以上10年未満 8) 10年以上20年未満 9) 20年以上 10) 定められていない </div> </td> </tr> <tr> <td style="text-align: center; vertical-align: middle;">その妥当性</td> <td style="padding: 5px;"> <p>○各システムに保存される特定個人情報ファイル ・年金は受給権者が亡くなるまで終身で支給され、支払いの都度、最新の公的給付支給等口座情報に更新する必要があるため保管期間を定量的に決めることができない。</p> <p>○各システムから媒体に収録された特定個人情報ファイル ・バックアップ媒体(DVD)は新しいバックアップ媒体(DVD)を作成するまで保管 ・サーバ間のデータ移動に用いた電子記録媒体(DVD)は保管しない</p> <p>○本人から提出のあった個人番号登録書 ・1年未満</p> </td> </tr> </table>	期間	<div style="text-align: center;"> ＜選択肢＞ 1) 1年未満 2) 1年 3) 2年 4) 3年 5) 4年 6) 5年 7) 6年以上10年未満 8) 10年以上20年未満 9) 20年以上 10) 定められていない </div>	その妥当性	<p>○各システムに保存される特定個人情報ファイル ・年金は受給権者が亡くなるまで終身で支給され、支払いの都度、最新の公的給付支給等口座情報に更新する必要があるため保管期間を定量的に決めることができない。</p> <p>○各システムから媒体に収録された特定個人情報ファイル ・バックアップ媒体(DVD)は新しいバックアップ媒体(DVD)を作成するまで保管 ・サーバ間のデータ移動に用いた電子記録媒体(DVD)は保管しない</p> <p>○本人から提出のあった個人番号登録書 ・1年未満</p>
期間	<div style="text-align: center;"> ＜選択肢＞ 1) 1年未満 2) 1年 3) 2年 4) 3年 5) 4年 6) 5年 7) 6年以上10年未満 8) 10年以上20年未満 9) 20年以上 10) 定められていない </div>				
その妥当性	<p>○各システムに保存される特定個人情報ファイル ・年金は受給権者が亡くなるまで終身で支給され、支払いの都度、最新の公的給付支給等口座情報に更新する必要があるため保管期間を定量的に決めることができない。</p> <p>○各システムから媒体に収録された特定個人情報ファイル ・バックアップ媒体(DVD)は新しいバックアップ媒体(DVD)を作成するまで保管 ・サーバ間のデータ移動に用いた電子記録媒体(DVD)は保管しない</p> <p>○本人から提出のあった個人番号登録書 ・1年未満</p>				
③消去方法	<p>○各システムに保存される特定個人情報ファイル ・農業者年金の被保険者及び受給権者に係る情報は死亡時に、その遺族に係る情報は払い込みが完了した時に、データベースからデータ削除する。 なお、消去の際は、消去履歴を作成し保存する。</p> <p>○各システムから媒体に収録された特定個人情報ファイル ・特定個人情報が記録されたバックアップ媒体(DVD)及びサーバ間のデータ移動に用いた使用済み電子記録媒体(DVD)を廃棄する場合は、情報管理課長立ち会いの下、情報管理課職員がメディアシュレッダを使用し物理的破壊を行う。 なお、破壊をした場合は、管理簿により記録管理する。</p> <p>○本人から提出のあった個人番号登録書 ・個人番号登録書は初回の払い込みが完了した時に廃棄することとし、その際は文書管理責任者立ち会いの下、シュレッダを使用し物理的細断を行う。 ・ただし、個人番号登録書に記載される個人番号の真正性が確認できず、受給権者等が公的給付等支給口座の利用を取りやめた場合は、その時点において文書管理責任者立ち会いの下、シュレッダを使用し物理的細断を行う。 なお、いずれも細断した場合は、管理簿により記録管理する。</p>				
7. 備考					
-					

(別添2) 特定個人情報ファイル記録項目

1 年金ファイル

【個人番号管理ファイル】

1 ファイル_ID,2 被保険者証記号番号_農林漁業団体統一コード,3 被保険者証記号番号_基礎年金番号,4 年金証書記号番号_記号,5 年金証書記号番号_番号,6 処理日付,7 基本4情報回答日,8 生存状況回答日,9 氏名(漢字),10 氏名(かな),11 生年月日,12 性別,13 住所,14 個人番号,15 生存状況,16 外字情報氏名外字数,17 外字情報住所外字数,18 登録年月日時分秒,19 登録ユーザID,20 登録プログラムID,21 更新年月日時分秒,22 更新ユーザID,23 更新プログラムID,24 更新カウンタ,25 削除フラグ

【情報連携ファイル】

1 被保険者証記号番号_農林漁業団体統一コード,2 被保険者証記号番号_基礎年金番号,3 個人番号,4 処理通番,5 機関別符号,6 機関別符号取得日,7 処理通番,8 許可証,9 情報照会条件,10 情報照会先機関コード,11 事務コード,12 事務手続コード,13 特定個人情報名コード,14 特定個人情報名項目コード,15 地方税情報(市町村より),16 国民年金被保険者情報(年金機構より),17 情報照会日

2 扶養親族等個人番号管理ファイル

扶養親族等個人番号入力・管理端末に保存される源泉徴収事務に関するデータ。

3 公的給付支給等口座ファイル

1 ファイル_ID,2 被保険者証記号番号_基礎年金番号,3 個人番号,4 氏名(漢字),5 氏名(カナ),6 性別,7 生年月日,8 住所,9 金融機関及びその店舗の名称,10 金融機関コード及び支店コード,11 預貯金の種別,12 口座番号,13 名義人の氏名(カナ),13 請求者種別(被保険者・受給権者・遺族)

Ⅲ 特定個人情報ファイルの取扱いプロセスにおけるリスク対策 ※(7. リスク1⑨を除く。)

1. 特定個人情報ファイル名	
1年金ファイル	
2. 特定個人情報の入手（情報提供ネットワークシステムを通じた入手を除く。）	
リスク1： 目的外の入手が行われるリスク	
対象者以外の情報の入手を防止するための措置の内容	個人番号は、システム機構から取得する。基金の住基連携システムから対象者のみ照会するため、対象者以外の情報を入手することはない。
必要な情報以外を入手することを防止するための措置の内容	システム機構から提供される情報は、本人確認情報（個人番号と基本4情報等）となっており必要な情報以外を入手することはできない。
その他の措置の内容	－
リスクへの対策は十分か	[十分である] <選択肢> 1) 特に力を入れている 2) 十分である 3) 課題が残されている
リスク2： 不適切な方法で入手が行われるリスク	
リスクに対する措置の内容	システム機構は使用目的が法令に基づくものである場合に限り提供を行う。 また、個人番号は、システム機構から、専用線のみで入手することから不適切な方法で入手が行われるリスクは生じない。
リスクへの対策は十分か	[十分である] <選択肢> 1) 特に力を入れている 2) 十分である 3) 課題が残されている
リスク3： 入手した特定個人情報ที่ไม่正確であるリスク	
入手の際の本人確認の措置の内容	本人確認情報は、番号法第14条第2項により、システム機構に対し、システム機構保存本人確認情報の提供を求められることができるとされており、その場合、番号法第16条に定める本人確認は義務付けられないとされている。
個人番号の真正性確認の措置の内容	システム機構から提供された特定個人情報の真正性の確保については、特定個人情報の入手元であるシステム機構側に委ねられる。
特定個人情報の正確性確保の措置の内容	システム機構から提供された特定個人情報の正確性の確保については、特定個人情報の入手元であるシステム機構側に委ねられる。
その他の措置の内容	－
リスクへの対策は十分か	[十分である] <選択肢> 1) 特に力を入れている 2) 十分である 3) 課題が残されている
リスク4： 入手の際に特定個人情報が漏えい・紛失するリスク	
リスクに対する措置の内容	システム機構との連携においては、専用線で接続を行う住民基本台帳ネットワークシステムを用いるほか、情報の暗号化を実施する等の措置を講じる。
リスクへの対策は十分か	[十分である] <選択肢> 1) 特に力を入れている 2) 十分である 3) 課題が残されている
特定個人情報の入手（情報提供ネットワークシステムを通じた入手を除く。）におけるその他のリスク及びそのリスクに対する措置	
－	

3. 特定個人情報の使用	
リスク1: 目的を超えた紐付け、事務に必要な情報との紐付けが行われるリスク	
宛名システム等における措置の内容	・住基連携システムは、被保険者証記号番号と個人番号を紐付けて管理し参照が可能のため、地方公共団体の宛名システムに相当するものである。個人番号を用いた事務処理を行わない他の処理において、個人番号にアクセスできないようシステムの的に制御をする。
事務で使用するその他のシステムにおける措置の内容	・評価対象の事務において、個人番号を参照することができるシステムは、住基連携システムに限定している。住基連携システムでは、個人番号を含む特定個人情報を取り扱うことが必要な職員のみ特定個人情報ファイルへのアクセス権を設定し、他のシステムからはアクセスできないようシステムの的に制御する(※)ことで、個人番号と事務に必要な情報とが紐づけられることはない。 ※システム機構から個人番号を入手する際には、記録管理システムと住基連携システムが連携するが、記録管理システムの本人ファイル(作業用)データ(個人番号を含まない。)の住基連携システムへの転送以外の処理は行えないようシステムの的に制御している。 また、年金機構及び市町村への情報照会の際には、記録管理システムと中間サーバが連携するが、情報照会要求データ(個人番号及び符号を含まない。)及び情報照会結果データ(個人番号及び符号を含まない。)の転送以外の処理は行えないようシステムの的に制御している。
その他の措置の内容	—
リスクへの対策は十分か	[十分である] <選択肢> 1) 特に力を入れている 2) 十分である 3) 課題が残されている
リスク2: 権限のない者(元職員、アクセス権限のない職員等)によって不正に使用されるリスク	
ユーザ認証の管理	[行っている] <選択肢> 1) 行っている 2) 行っていない
具体的な管理方法	基金内部においては、システムを利用する必要がある職員を特定し、個人毎にユーザーIDを割り当てるとともに、パスワードによりユーザー認証を実施し、そのアクセスログを保存する。 ・なりすましによる不正を防止する観点から共用IDの利用を禁止する。 ・ログイン後、操作がない状態で一定時間経過すると、再びシステムを使用するのに改めてパスワード入力が必要となる仕組みとしている。 ・e-TAX及びeLTAXに接続する端末においてインストールする電子申告ソフトウェアの使用に必要なID/パスワード、e-TAXの接続の際に必要な利用者識別番号/暗証番号及びeLTAXの接続の際に必要なID/パスワードについては、給付課長が管理し、ID、パスワード、利用者識別番号及び暗証番号の発効・失効の管理をする。 また、パスワードについては、定期的に変更する。 ・e-TAX及びeLTAXに接続する端末については、基金のシステム及びサーバから物理的に分離している。
アクセス権限の発効・失効の管理	[行っている] <選択肢> 1) 行っている 2) 行っていない
具体的な管理方法	基金内部においては、アクセス権限の管理について定めた規程細則に基づき、次の管理を行う。 (1) ID/パスワードの発効管理 ・アクセス権限と事務の対応表を作成する。 ・アクセス権限が必要となった場合、職員が運用管理者へ事務に必要なアクセス権限を申請する。 ・申請に基づき、運用管理者が対応表を確認の上、承認(アクセス権限を付与)する。 (2) 失効管理 ・定期的又は異動・退職等のイベントが発生したタイミングで、権限を有していた職員の異動・退職情報を確認し、当該事由が生じた際にはアクセス権限を更新し、当該IDを失効させる。 ・e-TAX及びeLTAXに接続する端末においてインストールする電子申告ソフトウェアの使用に必要なID/パスワード、e-TAXの接続の際に必要な利用者識別番号/暗証番号及びeLTAXの接続の際に必要なID/パスワードについては、給付課長が管理し、ID、パスワード、利用者識別番号及び暗証番号の発効・失効の管理をする。 また、パスワードについては、定期的に変更する。 ・e-TAX及びeLTAXに接続する端末については、基金のシステム及びサーバから物理的に分離している。
アクセス権限の管理	[行っている] <選択肢>
具体的な管理方法	アクセス権限と事務の対応表により、職員の所属部署別等により実施できる事務の範囲を限定している。定期的又は職員の異動・退職等のタイミングで対応表の見直しを行う。
特定個人情報の使用の記録	[記録を残している] <選択肢> 1) 記録を残している 2) 記録を残していない
具体的な方法	・職員が特定個人情報へアクセスした履歴(ユーザID、アクセスした日時等)はログとして一定期間保存される。 ・ログは、農業者年金基金情報セキュリティポリシー等に基づき、定期的及びセキュリティ上の問題が発生した際にチェックを行い、情報システムセキュリティ責任者に報告の上、その結果を一定期間保存する。また、個人情報保護管理委員会が点検状況の確認を行う。 ・ログは不正アクセス等について自動検知を行うほか、電子記録媒体の利用及び情報照会内容等について、目視で確認を行う。
その他の措置の内容	—
リスクへの対策は十分か	[十分である] <選択肢> 1) 特に力を入れている 2) 十分である 3) 課題が残されている

リスク3: 従業者が事務外で使用するリスク	
リスクに対する措置の内容	<ul style="list-style-type: none"> 運用管理者が職員の職責に応じてアクセス権限を付与しており、業務に不必要な処理を行えないセキュリティ対策を講じている。 システムで処理を行った際は、格納されている情報へのアクセスログを取得しており、処理状況を確認できるようになっている。 保護管理規程により業務目的以外の保有個人情報へのアクセスを禁止しており、違反した場合は独立行政法人農業者年金基金懲戒等取扱要領により処分の対象となる。 <p>また、平成27年12月に当該規程の一部改正を行い、特定個人情報も上記処分の対象に含めたところである。 ・年に1回実施する全職員を受講対象とした情報セキュリティ対策に関する研修において業務外利用の禁止等について周知徹底する。</p>
リスクへの対策は十分か	<input type="checkbox"/> 十分である <input type="checkbox"/> <input type="checkbox"/> <input type="checkbox"/> <div style="display: flex; justify-content: space-between; margin-left: 100px;"> <div style="text-align: center;"> <選択肢> 1) 特に力を入れている 3) 課題が残されている </div> <div style="text-align: center;"> 2) 十分である </div> </div>
リスク4: 特定個人情報ファイルが不正に複製されるリスク	
リスクに対する措置の内容	<ul style="list-style-type: none"> 特定個人情報ファイルを保有するシステムにアクセスできる者を必要最小限に限定する。 国税庁、地方税共同機構への特定個人情報の提供の場面等において、特定個人情報を電子記録媒体に保存するが、事務に必要な者のみに操作権限を付与することで操作者を限定する。 特定個人情報を保存する電子記録媒体は、運用管理者が許可した媒体以外は使用を禁止し、媒体への情報の保存の際には情報漏えいが発生しないように暗号化している。 特定個人情報を保有するシステムでは、アクセスしたログを保存し、不適切な操作が行われていないか定期的に確認する。
リスクへの対策は十分か	<input type="checkbox"/> 十分である <input type="checkbox"/> <input type="checkbox"/> <input type="checkbox"/> <div style="display: flex; justify-content: space-between; margin-left: 100px;"> <div style="text-align: center;"> <選択肢> 1) 特に力を入れている 3) 課題が残されている </div> <div style="text-align: center;"> 2) 十分である </div> </div>
特定個人情報の使用におけるその他のリスク及びそのリスクに対する措置	
-	
4. 特定個人情報ファイルの取扱いの委託 [] 委託しない	
委託先による特定個人情報の不正入手・不正な使用に関するリスク 委託先による特定個人情報の不正な提供に関するリスク 委託先による特定個人情報の保管・消去に関するリスク 委託契約終了後の不正な使用等のリスク 再委託に関するリスク	
情報保護管理体制の確認	委託先と契約する際、個人情報管理体制を確認するため、体制図、対応内容、プライバシーマーク又はISO/IEC27001の認証取得状況を記した「情報セキュリティの管理体制」を提出させることとする
特定個人情報ファイルの閲覧者・更新者の制限	<input type="checkbox"/> 制限している <input type="checkbox"/> <input type="checkbox"/> <input type="checkbox"/> <div style="display: flex; justify-content: space-between; margin-left: 100px;"> <div style="text-align: center;"> <選択肢> 1) 制限している </div> <div style="text-align: center;"> 2) 制限していない </div> </div>
	具体的な制限方法
委託先には、委託業務を行うに当たり、機器のバックアップ作業等を行う業務委託員を必要最小限に限定し、当該者のみ、作業の都度、ユーザIDを貸し出す。	
特定個人情報ファイルの取扱いの記録	<input type="checkbox"/> 記録を残している <input type="checkbox"/> <input type="checkbox"/> <input type="checkbox"/> <div style="display: flex; justify-content: space-between; margin-left: 100px;"> <div style="text-align: center;"> <選択肢> 1) 記録を残している </div> <div style="text-align: center;"> 2) 記録を残していない </div> </div>
	具体的な方法
委託先には、機器のバックアップ作業等を行うに当たり、作業計画書の作成、提出を義務づけるとともに、作業実施後に作業時間、作業内容を記した報告書を提出させることとする。	
特定個人情報の提供ルール	<input type="checkbox"/> 定めている <input type="checkbox"/> <input type="checkbox"/> <input type="checkbox"/> <div style="display: flex; justify-content: space-between; margin-left: 100px;"> <div style="text-align: center;"> <選択肢> 1) 定めている </div> <div style="text-align: center;"> 2) 定めていない </div> </div>
	委託先から他者への提供に関するルール内容及びルール遵守の確認方法
調達時の仕様書に、「履行期間中はもとより履行期間終了後であっても、本業務を履行する上で知り得た基金にかかる情報を第三者に開示又は漏えいしてはならないこととし、そのために必要な措置を講ずること。」を定めており、委託先から他者へ特定個人情報の提供は認めていない。	
	委託元と委託先間の提供に関するルール内容及びルール遵守の確認方法
委託内容は、特定個人情報を含んだ機器のバックアップ作業等であり、バックアップ媒体を委託先から他に提供することは無く、作業中に電子ファイルの内容を閲覧することも無いが、作業を行う際に提出させる作業報告書及び作業実施後の報告書の内容を機器管理部署が確認する。	
特定個人情報の消去ルール	<input type="checkbox"/> 定めている <input type="checkbox"/> <input type="checkbox"/> <input type="checkbox"/> <div style="display: flex; justify-content: space-between; margin-left: 100px;"> <div style="text-align: center;"> <選択肢> 1) 定めている </div> <div style="text-align: center;"> 2) 定めていない </div> </div>
	ルール内容及びルール遵守の確認方法
基金が特定個人情報記録されたバックアップ媒体を処理業者に廃棄させる場合には、データ消去ソフトウェア若しくは消去装置の利用又は物理的な破壊若しくは磁気的な破壊により、復元が困難な状態にする。消去作業後に消去に関する証明書を基金に提出させる。	
委託契約書中の特定個人情報ファイルの取扱いに関する規定	<input type="checkbox"/> 定めている <input type="checkbox"/> <input type="checkbox"/> <input type="checkbox"/> <div style="display: flex; justify-content: space-between; margin-left: 100px;"> <div style="text-align: center;"> <選択肢> 1) 定めている </div> <div style="text-align: center;"> 2) 定めていない </div> </div>
	規定の内容
委託契約時に、 <ul style="list-style-type: none"> 秘密保持義務 事業所内からの特定個人情報の持出しの禁止 特定個人情報の目的外利用の禁止 漏えい事案等が発生した場合の委託先の責任 特定個人情報を取り扱う従業者の明確化 従業者に対する監督・教育、契約内容の遵守状況について報告をを求める を規定する。	

再委託先による特定個人情報ファイルの適切な取扱いの確保	[再委託していない]	<選択肢> 1) 特に力を入れて行っている 2) 十分に行っている 3) 十分に行っていない 4) 再委託していない
具体的な方法	—	
その他の措置の内容	—	
リスクへの対策は十分か	[十分である]	<選択肢> 1) 特に力を入れている 2) 十分である 3) 課題が残されている
特定個人情報ファイルの取扱いの委託におけるその他のリスク及びそのリスクに対する措置		
—		
5. 特定個人情報の提供・移転（委託や情報提供ネットワークシステムを通じた提供を除く。） [] 提供・移転しない		
リスク1： 不正な提供・移転が行われるリスク		
特定個人情報の提供・移転の記録	[記録を残している]	<選択肢> 1) 記録を残している 2) 記録を残していない
具体的な方法	<p>【国税庁への提供】 情報提供記録はログで記録し、ログは一定期間保管する。また、媒体(DVD)で提出する場合は、受領印を一定期間保管する。</p> <p>【地方税共同機構への提供】 情報提供記録はログで記録し、ログは一定期間保管する。</p> <p>【システム機構への提供】 情報提供記録はログで記録し、ログは一定期間保管する。</p>	
特定個人情報の提供・移転に関するルール	[定めている]	<選択肢> 1) 定めている 2) 定めていない
ルール内容及びルール遵守の確認方法	<p>【基金内での部署間の受け渡し】 基金内の部署間の受け渡しについても許可簿により、受け渡しを行う。</p> <p>【国税庁への提供】 ・法定調書（公的年金等の源泉徴収票）データの提出にあたって、管理端末において扶養親族等個人番号を法定調書に反映し、国税庁等に提出するデータの作成を行う。 ・提出するデータ規格が定められており、データを暗号化して媒体（DVD）に格納し、電子申告ソフトウェアをインストールしたe-TAX及びeLTAXに接続する端末にデータを読み込ませ、国税庁から割り当てられた利用者識別番号／暗証番号によりe-TAXに接続し電子署名を付して送信する。また、e-TAX及びeLTAXに接続する端末は、電子申告ソフトウェアのインストール後、法定調書（公的年金等の源泉徴収票）データを取り込む前に接続可能サイトをe-TAX及びeLTAXの関連サイトのみ限定し、ウイルス対策ソフトウェアの最新化、ウイルスチェックを行った上で使用する。（過年度分に支払った年金に係る法定調書については、事前に運用管理者の承認を得て暗号化した上で媒体（DVD）に格納又は紙で鍵のかかる鞆に入れ搬送し、その際は、提出時には受領印をもらう。） なお、e-TAXで送信できない事態が発生した場合は、提出する媒体の規格により、事前に運用管理者の承認を得て暗号化した上で媒体（DVD）に格納し、鍵のかかる鞆に入れタクシーにより搬送し、提出時には受領印をもらう。 ・法定調書（公的年金等の源泉徴収票）データの提出にあたって、基金内担当部署間で生じる受渡しについては、受渡しに係る管理簿を作成し、記録する。 ・e-TAX及びeLTAXは、電子署名及びSSL方式を採用しており、改ざん検知及びなりすまし防止並びにデータ漏えいの防止等の措置が取られている。</p> <p>【地方税共同機構への提供】 ・支払報告書データの提出については、提出するデータ規格が定められており、データを暗号化して媒体（DVD）に格納し、電子申告ソフトウェアをインストールしたe-TAX及びeLTAXに接続する端末にデータを読み込ませ、地方税共同機構から割り当てられた利用者ID／パスワードによりeLTAXに接続し電子署名を付して送信する。また、e-TAX及びeLTAXに接続する端末は、電子申告ソフトウェアのインストール後、支払報告書データを取り込む前に接続可能サイトをe-TAX及びeLTAXの関連サイトのみ限定し、ウイルス対策ソフトウェアの最新化、ウイルスチェックを行った上で使用する。（過年度分に支払った年金に係る支払報告書については、関係市区町村へ郵送する。） ・支払報告書データの提出にあたって、基金内担当部署間で生じる受渡しについては、受渡しに係る管理簿を作成し、記録する。 ・e-TAX及びeLTAXは、電子署名及びSSL方式を採用しており、改ざん検知及びなりすまし防止並びにデータ漏えいの防止等の措置が取られている。</p> <p>【システム機構への提供】 個人番号は、システム機構との専用線のみで提供する。</p>	
その他の措置の内容	—	
リスクへの対策は十分か	[十分である]	<選択肢> 1) 特に力を入れている 2) 十分である 3) 課題が残されている

リスク2: 不適切な方法で提供・移転が行われるリスク	
リスクに対する措置の内容	<p>【基金内での部署間の受け渡し】 基金内の部署間の受け渡しについても許可簿により、受け渡しを行う。</p> <p>【国税庁への提供】 ・法定調書(公的年金等の源泉徴収票)データの提出にあたって、管理端末において扶養親族等個人番号を法定調書に反映し、国税庁等に提出するデータの作成を行う。 ・提出するデータ規格が定められており、データを暗号化して媒体(DVD)に格納し、電子申告ソフトウェアをインストールしたe-TAX及びeLTAXに接続する端末にデータを読み込ませ、国税庁から割り当てられた利用者識別番号/暗証番号によりe-TAXに接続し電子署名を付して送信する。また、e-TAX及びeLTAXに接続する端末は、電子申告ソフトウェアのインストール後、法定調書(公的年金等の源泉徴収票)データを取り込む前に接続可能サイトをe-TAX及びeLTAXの関連サイトのみに限定し、ウィルス対策ソフトウェアの最新化、ウィルスチェックを行った上で使用する。(過年度分に支払った年金に係る法定調書については、事前に運用管理者の承認を得て暗号化した上で媒体(DVD)に格納又は紙で鍵のかかる鞆に入れ搬送し、その際は、提出時には受領印をもらう。) なお、e-TAXで送信できない事態が発生した場合は、提出する媒体の規格により、事前に運用管理者の承認を得て暗号化した上で媒体(DVD)に格納し、鍵のかかる鞆に入れタクシーにより搬送し、提出時には受領印をもらう。 ・法定調書(公的年金等の源泉徴収票)データの提出にあたって、基金内担当部署間で生じる受渡しについては、受渡しに係る管理簿を作成し、記録する。 ・e-TAX及びeLTAXは、電子署名及びSSL方式を採用しており、改ざん検知及びなりすまし防止並びにデータ漏えいの防止等の措置が取られている。</p> <p>【地方税共同機構への提供】 ・支払報告書データの提出については、提出するデータ規格が定められており、データを暗号化して媒体(DVD)に格納し、電子申告ソフトウェアをインストールしたe-TAX及びeLTAXに接続する端末にデータを読み込ませ、地方税共同機構から割り当てられた利用者ID/パスワードによりeLTAXに接続し電子署名を付して送信する。また、e-TAX及びeLTAXに接続する端末は、電子申告ソフトウェアのインストール後、支払報告書データを取り込む前に接続可能サイトをe-TAX及びeLTAXの関連サイトのみに限定し、ウィルス対策ソフトウェアの最新化、ウィルスチェックを行った上で使用する。(過年度分に支払った年金に係る支払報告書については、関係市区町村へ郵送する。) ・支払報告書データの提出にあたって、基金内担当部署間で生じる受渡しについては、受渡しに係る管理簿を作成し、記録する。 ・e-TAX及びeLTAXは、電子署名及びSSL方式を採用しており、改ざん検知及びなりすまし防止並びにデータ漏えいの防止等の措置が取られている。</p> <p>【システム機構への提供】 個人番号は、システム機構との専用線のみで提供する。</p>
リスクへの対策は十分か	[十分である] <選択肢> 1) 特に力を入れている 2) 十分である 3) 課題が残されている
リスク3: 誤った情報を提供・移転してしまうリスク、誤った相手に提供・移転してしまうリスク	
リスクに対する措置の内容	<p>【基金内での部署間の受け渡し】 基金内の部署間の受け渡しについても許可簿により、受け渡しを行う。</p> <p>【国税庁への提供】 ・持参する場合の媒体の規格書に基づき、プログラムにより自動的にデータを抽出し、媒体を作成しているため、誤った情報を作成することはない。また、提出時は基金職員が直接提供先に手渡し、受領印をもらうことで誤りを防止する。 ・e-TAX及びeLTAXに接続する端末に特定個人情報を取り込むためのデータは、提供データの規格書に基づき、システムからプログラムにより自動的に抽出されるものであり誤った情報が作成されることはない。またe-TAXを用いて提出する際には、e-TAX及びeLTAXに接続する端末に電子申告ソフトウェアを使用し、操作後に運用管理者及び給付課長が操作ログを確認することにより誤りを防止する。 ・法定調書(公的年金等の源泉徴収票)データの提出にあたって、基金内担当部署間で生じる受渡しについては、受渡しに係る管理簿を作成し、記録する。 ・e-TAX及びeLTAXは、電子署名及びSSL方式を採用しており、改ざん検知及びなりすまし防止並びにデータ漏えいの防止等の措置が取られている。</p> <p>【地方税共同機構への提供】 ・e-TAX及びeLTAXに接続する端末に特定個人情報を取り込むためのデータは、提供データの規格書に基づき、システムからプログラムにより自動的に抽出されるものであり誤った情報が作成されることはない。また、eLTAXを用いて提出する際には、e-TAX及びeLTAXに接続する端末に電子申告ソフトウェアを使用し、操作後に運用管理者及び給付課長が操作ログを確認することにより誤りを防止する。 ・支払報告書データの提出にあたって、基金内担当部署間で生じる受渡しについては、受渡しに係る管理簿を作成し、記録する。 ・e-TAX及びeLTAXは、電子署名及びSSL方式を採用しており、改ざん検知及びなりすまし防止並びにデータ漏えいの防止等の措置が取られている。</p> <p>【システム機構への提供】 個人番号は、システム機構との専用線のみで提供する。</p>
リスクへの対策は十分か	[十分である] <選択肢> 1) 特に力を入れている 2) 十分である 3) 課題が残されている
特定個人情報の提供・移転(委託や情報提供ネットワークシステムを通じた提供を除く。)におけるその他のリスク及びそのリスクに対する措置	
-	

6. 情報提供ネットワークシステムとの接続		[] 接続しない(入手)	[O] 接続しない(提供)
リスク1: 目的外の入手が行われるリスク			
リスクに対する措置の内容	<p>・情報提供ネットワークシステムを通じた特定個人情報の入手は、加入申込書の受付から年金支給に至るまでの事務の流れの中でシステム的に行われるようにすることで、報告と離れた形で個別に照会が行われないようにしている。</p> <p>・中間サーバは、情報照会機能(※1)により、情報提供ネットワークシステムを利用して情報照会を行う際には、情報提供許可証の発行と照会内容の照会許可照会リスト(※2)との照会を情報提供ネットワークシステムに求め、情報提供ネットワークシステムから情報提供許可証を受領してから情報照会を実施する機能(番号法上認められた情報連携以外の照会を拒否する機能)を通して、目的外提供やセキュリティリスクに対応する。</p> <p>(※1) 情報提供ネットワークシステムを利用した特定個人情報の照会及び照会した情報の受領を行う機能。 (※2) 番号法別表第2及び第19条第15号に基づき、事務手続きごとに情報照会者、情報提供者と照会・提供可能な特定個人情報をリスト化したもの。</p>		
リスクへの対策は十分か	[十分である]	<input type="checkbox"/> <選択肢> <input type="checkbox"/> 1) 特に力を入れている <input type="checkbox"/> 3) 課題が残されている	2) 十分である
リスク2: 安全が保たれない方法によって入手が行われるリスク			
リスクに対する措置の内容	<p>・中間サーバは、安全性を担保するため、情報提供ネットワークシステムを使用した特定個人情報の入手のみ実施できるよう設計する。</p> <p>・中間サーバと情報提供ネットワークシステム(コアシステム)との間は、通信の暗号化等の高度なセキュリティを維持し、閉域網であるネットワーク回線(農林水産省ネットワーク、政府共通ネットワーク)を利用し、安全性を確保する。</p>		
リスクへの対策は十分か	[十分である]	<input type="checkbox"/> <選択肢> <input type="checkbox"/> 1) 特に力を入れている <input type="checkbox"/> 3) 課題が残されている	2) 十分である
リスク3: 入手した特定個人情報が不正確であるリスク			
リスクに対する措置の内容	<p>・中間サーバは、情報提供ネットワークシステムを利用して、符号により紐付けられた照会対象者に係る特定個人情報を入手することにより、照会対象者に係る正確な特定個人情報を入手することを担保する。</p>		
リスクへの対策は十分か	[十分である]	<input type="checkbox"/> <選択肢> <input type="checkbox"/> 1) 特に力を入れている <input type="checkbox"/> 3) 課題が残されている	2) 十分である
リスク4: 入手の際に特定個人情報が漏えい・紛失するリスク			
リスクに対する措置の内容	<p>・中間サーバは、情報提供ネットワークシステムを利用した特定個人情報の入手のみを実施し、漏えい・紛失のリスクに対応する(※)。</p> <p>(※) 中間サーバは、情報提供ネットワークシステムを利用して特定個人情報を送信する際、送信する特定個人情報の暗号化を行い、照会者の中間サーバでしか複合できない仕組みとする。</p> <p>・中間サーバは接続認証を行い、許可されていないシステムからのアクセスを防止する仕組みとする。</p> <p>・情報照会が完了又は中断した情報照会結果については、一定期間経過後に当該結果を情報照会機能において自動で削除し、特定個人情報が漏えい・紛失するリスクを軽減する。</p> <p>・ログイン時の職員認証のほか、ログイン・ログアウトを実施した職員、時刻、操作内容(特定個人情報の更新、ファイル帳票の出力、特定個人情報の検索等)を記録し、不適切な接続端末の操作や、不適切なオンライン連携を抑制する仕組みとする。</p> <p>また、農林水産省ネットワークにより、不適切な端末の接続を防止し、システム内のファイアウォールにより、適切な接続先とのみ通信を行うようシステム上制御を行っている。</p> <p>・中間サーバと情報提供ネットワークシステム(コアシステム)との間は、通信の暗号化等の高度なセキュリティを維持し、閉域網であるネットワーク回線(農林水産省ネットワーク、政府共通ネットワーク)を利用し、漏えい・改ざんのリスクに対応する。</p>		
リスクへの対策は十分か	[十分である]	<input type="checkbox"/> <選択肢> <input type="checkbox"/> 1) 特に力を入れている <input type="checkbox"/> 3) 課題が残されている	2) 十分である
リスク5: 不正な提供が行われるリスク			
リスクに対する措置の内容			
リスクへの対策は十分か	[]	<input type="checkbox"/> <選択肢> <input type="checkbox"/> 1) 特に力を入れている <input type="checkbox"/> 3) 課題が残されている	2) 十分である
リスク6: 不適切な方法で提供されるリスク			
リスクに対する措置の内容			
リスクへの対策は十分か	[]	<input type="checkbox"/> <選択肢> <input type="checkbox"/> 1) 特に力を入れている <input type="checkbox"/> 3) 課題が残されている	2) 十分である
リスク7: 誤った情報を提供してしまうリスク、誤った相手に提供してしまうリスク			
リスクに対する措置の内容			
リスクへの対策は十分か	[]	<input type="checkbox"/> <選択肢> <input type="checkbox"/> 1) 特に力を入れている <input type="checkbox"/> 3) 課題が残されている	2) 十分である
情報提供ネットワークシステムとの接続に伴うその他のリスク及びそのリスクに対する措置			
<p>・ログイン時の職員認証の他に、ログイン・ログアウトを実施した職員、時刻、操作内容の記録を実施し、不適切な接続端末の操作や不適切なオンライン連携を抑制する仕組みとする。</p> <p>・中間サーバにおいてのみ、符号を用いることをシステム上担保し、不正な名寄せが行われるリスクに対応する。</p> <p>・記録管理システムと情報提供ネットワークシステム(コアシステム)との間は、通信の暗号化等の高度なセキュリティを維持した専用ネットワーク(農林水産省ネットワーク、政府共通ネットワーク)を利用し、安全性を確保する。</p>			

7. 特定個人情報の保管・消去		
リスク1: 特定個人情報の漏えい・滅失・毀損リスク		
①NISC政府機関統一基準群	[十分に遵守している]	<選択肢> 1) 特に力を入れて遵守している 2) 十分に遵守している 3) 十分に遵守していない 4) 政府機関ではない
②安全管理体制	[十分に整備している]	<選択肢> 1) 特に力を入れて整備している 2) 十分に整備している 3) 十分に整備していない
③安全管理規程	[十分に整備している]	<選択肢> 1) 特に力を入れて整備している 2) 十分に整備している 3) 十分に整備していない
④安全管理体制・規程の職員への周知	[十分に周知している]	<選択肢> 1) 特に力を入れて周知している 2) 十分に周知している 3) 十分に周知していない
⑤物理的対策	[十分に行っている]	<選択肢> 1) 特に力を入れて行っている 2) 十分に行っている 3) 十分に行っていない
	具体的な対策の内容	<ul style="list-style-type: none"> サーバ機器、データ、プログラム等を含んだ記録媒体及び帳票等の可搬媒体を保管するサーバ室は、事務室とは区別して専用の部屋とする。 サーバ室の出入口には、入退室管理装置が設置されており、許可された職員以外は入退室出来ないようにしている。 特定個人情報を保存した電子記録媒体は、管理簿に記載の上、鍵付きの保管庫で保管する。 バックアップ媒体は、鍵付きの保管庫で保管する。 サーバ室内においては、使用機器管理簿に記載のある端末又は持ち込みを許可された電子記録媒体を除き、機器等の持ち込みを制限している。
⑥技術的対策	[十分に行っている]	<選択肢> 1) 特に力を入れて行っている 2) 十分に行っている 3) 十分に行っていない
	具体的な対策の内容	<ul style="list-style-type: none"> 各システムのサーバはファイアウォールによって侵入防止を行っており、ウイルス対策ソフト等も導入している。 特定個人情報を保存しているシステムには、運用管理者がユーザIDとパスワードによるアクセス権限を付与した職員以外はアクセスできないことになっており、当該システムにはインターネットに接続することが出来ない閉鎖されたネットワーク上の専用端末よりアクセスを行う。 導入しているOS及びミドルウェアについて必要に応じセキュリティパッチの適用を行う。 特定個人情報を暗号化する際の端末上の一時作業領域は電源切断により消去される。 e-TAX及びeLTAXに接続する端末の特定個人情報を復号化する作業領域は、電源の切断によりデータが消去する仕様としている。 e-TAX及びeLTAXに接続する端末は、e-TAX及びeLTAX関連サイトのみ接続するようシステムの的に限定している。 e-TAX及びeLTAXに接続する端末は、権限を付与された者(1名)のみが操作できるようアクセス制限している。 e-TAX及びeLTAXに接続する端末において、一時的に保存されたデータは、使用後速やかに、給付課長の立ち合いの下、給付課担当者が削除する。 e-TAX及びeLTAXに接続する端末により、国税庁及び地方税共同機構に送信するデータは、正常に送信されたことを確認した後速やかに、給付課長の立ち合いの下、給付課担当者が削除する。 特定個人情報を保存する電子記録媒体は、運用管理者が許可した媒体以外は使用を禁止し、媒体への情報の保存の際には情報漏えいが発生しないように暗号化している。 特定個人情報を取り扱うシステムには、操作権限を付与された事務に必要な者のみアクセス可能となるよう、システムの的に制御している。 特定個人情報の電子記録媒体への保存は、操作権限を付与された必要最小限の者以外は行えないよう、システムの的に制御している。 <p>また、アクセスログを取得することで、不適切な端末操作を抑止する。</p>
⑦バックアップ	[十分に行っている]	<選択肢> 1) 特に力を入れて行っている 2) 十分に行っている 3) 十分に行っていない
⑧事故発生時手順の策定・周知	[十分に行っている]	<選択肢> 1) 特に力を入れて行っている 2) 十分に行っている 3) 十分に行っていない
⑨過去3年以内に、評価実施機関において、個人情報に関する重大事故が発生したか	[発生なし]	<選択肢> 1) 発生あり 2) 発生なし
	その内容	—
	再発防止策の内容	—
⑩死者の個人番号	[保管している]	<選択肢> 1) 保管している 2) 保管していない
	具体的な保管方法	死者の個人番号と生存する個人の個人番号を分けて管理しないため、「Ⅲ 特定個人情報ファイルの取扱いプロセスにおけるリスク対策」において示す、生存する個人の個人番号と同様の管理を行う。
	その他の措置の内容	—
リスクへの対策は十分か	[十分である]	<選択肢> 1) 特に力を入れている 2) 十分である 3) 課題が残されている
リスク2: 特定個人情報が古い情報のまま保管され続けるリスク		
リスクに対する措置の内容	二次対応後、年金機構等と符号による情報連携を行い、農業者年金加入要件である国民年金被保険者情報と農業者年金加入者情報を突合し、必要な個人情報を更新する。	
リスクへの対策は十分か	[十分である]	<選択肢> 1) 特に力を入れている 2) 十分である 3) 課題が残されている

リスク3: 特定個人情報が消去されずいつまでも存在するリスク	
消去手順	[定めている] <選択肢> 1) 定めている 2) 定めていない
手順の内容	<p>○各システムに保存される特定個人情報ファイル</p> <ul style="list-style-type: none"> ・システムに保存されている個人番号については、被保険者、待期者及び受給権者が死亡した場合に、データベースからデータ削除を行う。 また、消去の際は、消去履歴を作成し保存する。 <p>○各システムから媒体に収録された特定個人情報ファイル</p> <ul style="list-style-type: none"> ・特定個人情報が記録されたバックアップ媒体を廃棄する場合には、データ消去ソフトウェア若しくは消去装置の利用又は物理的な破壊若しくは磁氣的破壊により、復元が困難な状態にする。 ・サーバ間のデータ移動に用いた使用済み電子記録媒体を廃棄する場合は、情報管理課長立ち会いの下、情報管理課職員がメディアシュレッダを使用し物理的破壊を行う。 ・法定調書(公的年金等の源泉徴収票)データ及び支払報告書データが記録された回線送付用の使用済み電子記録媒体を廃棄する場合は、給付課長立ち会いの下、給付課職員がメディアシュレッダを使用し物理的破壊を行う。 <p>なお、破壊をした場合は、管理簿により記録管理する。</p>
その他の措置の内容	—
リスクへの対策は十分か	[十分である] <選択肢> 1) 特に力を入れている 2) 十分である 3) 課題が残されている
特定個人情報の保管・消去におけるその他のリスク及びそのリスクに対する措置	
<p>特定個人情報の漏えい等安全確保の上で問題となる事案が発生した場合には、保護管理規程第10の規定に基づき行動し、特に重大と認める事案が発生した場合として、その事実を知った職員は、直ちに当該事案の内容等を保護管理者(部長相当職)に報告する。</p> <p>保護管理者(部長相当職)は、直ちに当該事案の内容等を総括保護管理者(理事長)に報告し、事案発生の原因を分析し、再発防止のために必要な措置を講ずるとともに総括保護管理者(理事長)の指揮のもと、被害の拡大防止又は復旧のための措置を講ずる。なお、同時に緊急連絡網により、主務省に対して当該報告を行う。</p> <p>また、総括保護管理者は、番号法違反の事案又は番号法違反のおそれのある事案を把握した場合には、事実関係及び再発防止策等について速やかに個人情報保護委員会に報告を行う。ただし重大事態(特定個人情報の漏えいその他の特定個人情報の安全の確保に係る重大な事態の報告に関する規則(平成27年特定個人情報保護委員会規則第5号)第2条に規定する特定個人情報ファイルに記録された特定個人情報の漏えいその他の特定個人情報の安全の確保に係る重大な事態)に該当する事案又はそのおそれのある事案が発覚した場合、直ちにその旨を個人情報保護委員会に報告を行う。</p>	

Ⅲ 特定個人情報ファイルの取扱いプロセスにおけるリスク対策 ※(7. リスク1⑨を除く。)

1. 特定個人情報ファイル名	
2 扶養親族等個人番号管理ファイル	
2. 特定個人情報の入手(情報提供ネットワークシステムを通じた入手を除く。)	
リスク1: 目的外の入手が行われるリスク	
対象者以外の情報の入手を防止するための措置の内容	・扶養親族等申告書により特定個人情報を入手するが、この申告書は提出方式によるものであり、扶養親族等の対象となる者に限定した情報のみ記載することとしているため、扶養控除対象者以外の者の情報は入手できない。 ・源泉徴収対象者以外へは、扶養親族等申告書の様式及び記載要領等を送付しないと、基金HPの掲載により周知及び案内を行い、対象者以外の個人情報入手を防止する。
必要な情報以外を入手することを防止するための措置の内容	・扶養親族等申告書により特定個人情報を入手するが、この申告書の様式は扶養親族等の特定個人情報のみを記載することとしており、不必要な情報の入手を防止する。
その他の措置の内容	—
リスクへの対策は十分か	[十分である] <選択肢> 1) 特に力を入れている 2) 十分である 3) 課題が残されている
リスク2: 不適切な方法で入手が行われるリスク	
リスクに対する措置の内容	・所得税法に基づき、扶養親族等申告書には扶養親族等の個人番号を記載することが規定されており、年金受給権者からの届出により随時、入手することが明示されているとともに、申告に必要な事項のみを規定した様式を示すことで、受給権者本人は個人番号の記載が必要であると認識した上で申告書が提出される。
リスクへの対策は十分か	[十分である] <選択肢> 1) 特に力を入れている 2) 十分である 3) 課題が残されている
リスク3: 入手した特定個人情報が不正確であるリスク	
入手の際の本人確認の措置の内容	・扶養親族等の個人番号は、申告者(受給権者)が本人確認のうえ扶養親族等申告書を提出することから、扶養親族等の本人確認は行わない。
個人番号の真正性確認の措置の内容	・扶養親族等申告書の特定個人情報の真正性の確保については、提出元である受給権者本人に委ねられる。
特定個人情報の正確性確保の措置の内容	・扶養親族等申告書の特定個人情報の正確性の確保については、提出元である受給権者本人に委ねられる。
その他の措置の内容	—
リスクへの対策は十分か	[十分である] <選択肢> 1) 特に力を入れている 2) 十分である 3) 課題が残されている
リスク4: 入手の際に特定個人情報が漏えい・紛失するリスク	
リスクに対する措置の内容	・本人から郵送された扶養親族等申告書は、直接業務部給付課宛に届くようにし、内容審査のうえ、入力及び決裁が完了するまでの間、サーバー室内の施錠された保管庫において格納・管理する。 また、提出のあった扶養親族等申告書(紙)は、所得税法に基づき原則として7年間、サーバー室内の施錠された保管庫において保管する。
リスクへの対策は十分か	[十分である] <選択肢> 1) 特に力を入れている 2) 十分である 3) 課題が残されている
特定個人情報の入手(情報提供ネットワークシステムを通じた入手を除く。)におけるその他のリスク及びそのリスクに対する措置	
—	

3. 特定個人情報の使用	
リスク1: 目的を超えた紐付け、事務に必要な情報との紐付けが行われるリスク	
宛名システム等における措置の内容	・扶養親族等個人番号入力・管理端末は、サーバ室内の年金ファイル及び農業者年金基金記録管理システムから物理的に分離されており、事務に必要な情報との紐付けは行われない。
事務で使用するその他のシステムにおける措置の内容	・扶養親族等個人番号入力・管理端末は、サーバ室内の年金ファイル及び農業者年金基金記録管理システムから物理的に分離されており、事務に必要な情報との紐付けは行われない。
その他の措置の内容	—
リスクへの対策は十分か	[十分である] <選択肢> 1) 特に力を入れている 2) 十分である 3) 課題が残されている
リスク2: 権限のない者(元職員、アクセス権限のない職員等)によって不正に使用されるリスク	
ユーザ認証の管理	[行っている] <選択肢> 1) 行っている 2) 行っていない
具体的な管理方法	基金内部においては、端末を利用する必要がある職員を特定し、利用する際には使用許可簿により許可を得た後、使用するとともに、給付課長が使用許可簿により利用時間を管理し、一定期間保存する。 ・なりすましによる不正を防止する観点から共用IDの利用を禁止する。 ・ログイン後、操作がない状態で一定時間経過すると、再び端末を使用するのに改めてパスワード入力が必要な仕組みとしている。 ・扶養親族等個人番号入力・管理端末のID/パスワードについては、給付課長が管理し、パスワードについては、定期的に変更する。
アクセス権限の発効・失効の管理	[行っている] <選択肢> 1) 行っている 2) 行っていない
具体的な管理方法	基金内部においては、アクセス権限の管理について定めた規程に基づき、次の管理を行う。 (1)ID/パスワードの発効管理 ・アクセス権限と事務の対応表を作成する。 ・アクセス権限が必要となった場合、職員が給付課長へ事務に必要なアクセス権限を申請する。 ・申請に基づき、給付課長が対応表を確認の上、承認(アクセス権限を付与)する。 (2)失効管理 ・定期的又は異動・退職等の事由が発生したタイミングで、権限を有していた職員の異動・退職情報を確認し、当該事由が生じた際にはアクセス権限を更新する。 ・扶養親族等個人番号入力・管理端末のID/パスワードについては、給付課長が管理し、パスワードについては、定期的に変更する。
アクセス権限の管理	[行っている] <選択肢> 1) 行っている 2) 行っていない
具体的な管理方法	アクセス権限と事務の対応表により、職員の所属部署別等により実施できる事務の範囲を限定している。定期的又は職員の異動・退職等のタイミングで対応表の見直しを行う。
特定個人情報の使用の記録	[記録を残している] <選択肢> 1) 記録を残している 2) 記録を残していない
具体的な方法	・職員が端末を利用した履歴は、給付課長が使用許可簿により利用時間を管理し、一定期間保存する。 ・使用許可簿は、農業者年金基金情報セキュリティポリシー等に基づき、定期的及びセキュリティ上の問題が発生した際にチェックを行い、情報システムセキュリティ責任者に報告の上、その結果を一定期間保存する。また、個人情報保護管理委員会が点検状況の確認を行う。 ・扶養親族等個人番号入力・管理端末については、使用の都度、給付課長に許可を得て使用し、使用許可簿により使用の記録等を残す。
その他の措置の内容	—
リスクへの対策は十分か	[十分である] <選択肢> 1) 特に力を入れている 2) 十分である 3) 課題が残されている
リスク3: 従業者が事務外で使用するリスク	
リスクに対する措置の内容	・給付課長が職員の職責に応じてアクセス権限を付与しており、業務に不必要な処理を行えないセキュリティ対策を講じている。 ・端末処理を行った際は、使用許可簿により使用状況を確認できるようになっている。 ・扶養親族等個人番号入力・管理端末及びバックアップ媒体については、サーバ室で保管し、使用許可簿により必要な業務のみに使用するよう措置する。 ・保護管理規程により業務目的以外の保有個人情報へのアクセスを禁止しており、違反した場合は独立行政法人農業者年金基金懲戒等取扱要領により処分の対象となる。 また、平成27年12月に当該規程の一部改正を行い、特定個人情報も上記処分の対象に含めたところである。 ・年に1回実施する全職員を受講対象とした情報セキュリティ対策に関する研修において業務外利用の禁止等について周知徹底する。
リスクへの対策は十分か	[十分である] <選択肢> 1) 特に力を入れている 2) 十分である 3) 課題が残されている
リスク4: 特定個人情報ファイルが不正に複製されるリスク	
リスクに対する措置の内容	・特定個人情報ファイルを保有するシステムにアクセスできる者を必要最小限に限定する。 ・扶養親族等個人番号入力・管理端末及びバックアップ媒体については、サーバ室で保管し、事務に必要な者のみに操作権限を付与することで操作者を限定する。 ・国税庁、地方税共同機構への特定個人情報の提供の場面等において、特定個人情報を電子記録媒体に保存するが、事務に必要な者のみに操作権限を付与することで操作者を限定する。 ・特定個人情報を保存する電子記録媒体は、運用管理者が許可した媒体以外は使用を禁止し、媒体への情報の保存の際には情報漏えいが発生しないように暗号化している。 ・特定個人情報を保存する受け渡し用DVDを廃棄する場合は、給付課長立ち会いの下、給付課職員がメディアシュレッダを使用し物理的破壊を行う。なお、破壊をした場合は、許可簿により記録管理する。

リスクへの対策は十分か	[十分である]	<選択肢> 1) 特に力を入れている 3) 課題が残されている	2) 十分である
特定個人情報の使用におけるその他のリスク及びそのリスクに対する措置			
—			
4. 特定個人情報ファイルの取扱いの委託			[○] 委託しない
委託先による特定個人情報の不正入手・不正な使用に関するリスク 委託先による特定個人情報の不正な提供に関するリスク 委託先による特定個人情報の保管・消去に関するリスク 委託契約終了後の不正な使用等のリスク 再委託に関するリスク			
情報保護管理体制の確認			
特定個人情報ファイルの閲覧者・更新者の制限	[]	<選択肢> 1) 制限している	2) 制限していない
具体的な制限方法			
特定個人情報ファイルの取扱いの記録	[]	<選択肢> 1) 記録を残している	2) 記録を残していない
具体的な方法			
特定個人情報の提供ルール	[]	<選択肢> 1) 定めている	2) 定めていない
委託先から他者への提供に関するルール内容及びルール遵守の確認方法			
委託元と委託先間の提供に関するルール内容及びルール遵守の確認方法			
特定個人情報の消去ルール	[]	<選択肢> 1) 定めている	2) 定めていない
ルール内容及びルール遵守の確認方法			
委託契約書中の特定個人情報ファイルの取扱いに関する規定	[]	<選択肢> 1) 定めている	2) 定めていない
規定の内容			
再委託先による特定個人情報ファイルの適切な取扱いの確保	[]	<選択肢> 1) 特に力を入れて行っている 3) 十分に行っていない	2) 十分に行っている 4) 再委託していない
具体的な方法			
その他の措置の内容			
リスクへの対策は十分か	[]	<選択肢> 1) 特に力を入れている 3) 課題が残されている	2) 十分である
特定個人情報ファイルの取扱いの委託におけるその他のリスク及びそのリスクに対する措置			

5. 特定個人情報の提供・移転（委託や情報提供ネットワークシステムを通じた提供を除く。）		[] 提供・移転しない
リスク1： 不正な提供・移転が行われるリスク		
特定個人情報の提供・移転の記録	[記録を残している]	<選択肢> 1) 記録を残している 2) 記録を残していない
具体的な方法	<p>【国税庁への提供】 情報提供記録はログで記録し、ログは一定期間保管する。また、媒体(DVD)で提出する場合は、受領印を一定期間保管する。</p> <p>【地方税共同機構への提供】 情報提供記録はログで記録し、ログは一定期間保管する。</p>	
特定個人情報の提供・移転に関するルール	[定めている]	<選択肢> 1) 定めている 2) 定めていない
ルール内容及びルール遵守の確認方法	<p>【基金内での部署間の受け渡し】 基金内の部署間の受け渡しについても許可簿により、受け渡しを行う。</p> <p>【国税庁への提供】 ・法定調書(公的年金等の源泉徴収票)データの提出にあたって、管理端末において扶養親族等個人番号を法定調書に反映し、国税庁等に提出するデータの作成を行う。なお、提出するデータ規格が定められており、データを暗号化して媒体(DVD)に格納し、電子申告ソフトウェアをインストールしたe-TAX及びeLTAXに接続する端末にデータを読み込ませ、国税庁から割り当てられた利用者識別番号/暗証番号によりe-TAXに接続し電子署名を付して送信する。また、e-TAX及びeLTAXに接続する端末は、電子申告ソフトウェアのインストール後、法定調書(公的年金等の源泉徴収票)データを取り込む前に接続可能サイトをe-TAX及びeLTAXの関連サイトにのみ限定し、ウイルス対策ソフトウェアの最新化、ウイルスチェックを行った上で使用する。(過年度分に支払った年金に係る法定調書については、事前に運用管理者の承認を得て暗号化した上で媒体(DVD)に格納又は紙で鍵のかかる鞆に入れ搬送し、その際は、提出時には受領印をもらう。) なお、e-TAXで送信できない事態が発生した場合は、提出する媒体の規格により、事前に運用管理者の承認を得て暗号化した上で媒体(DVD)に格納し、鍵のかかる鞆に入れタクシーにより搬送し、提出時には受領印をもらう。 ・法定調書(公的年金等の源泉徴収票)データの提出にあたって、基金内担当部署間で生じる受渡しについては、受渡しに係る管理簿を作成し、記録する。 ・e-TAX及びeLTAXは、電子署名及びSSL方式を採用しており、改ざん検知及びなりすまし防止並びにデータ漏えいの防止等の措置が取られている。</p> <p>【地方税共同機構への提供】 ・支払報告書データの提出にあたって、管理端末から扶養親族等の個人番号を法定調書作成のためにデータを取り込み、国税庁等に提出するデータの作成を行う。なお、提出するデータ規格が定められており、データを暗号化して媒体(DVD)に格納し、電子申告ソフトウェアをインストールしたe-TAX及びeLTAXに接続する端末にデータを読み込ませ、地方税共同機構から割り当てられた利用者ID/パスワードによりeLTAXに接続し電子署名を付して送信する。また、e-TAX及びeLTAXに接続する端末は、電子申告ソフトウェアのインストール後、支払報告書データを取り込む前に接続可能サイトをe-TAX及びeLTAXの関連サイトにのみ限定し、ウイルス対策ソフトウェアの最新化、ウイルスチェックを行った上で使用する。(過年度分に支払った年金に係る支払報告書については、関係市区町村へ郵送する。) ・支払報告書データの提出にあたって、基金内担当部署間で生じる受渡しについては、受渡しに係る管理簿を作成し、記録する。 ・e-TAX及びeLTAXは、電子署名及びSSL方式を採用しており、改ざん検知及びなりすまし防止並びにデータ漏えいの防止等の措置が取られている。</p>	
その他の措置の内容	-	
リスクへの対策は十分か	[十分である]	<選択肢> 1) 特に力を入れている 2) 十分である 3) 課題が残されている

リスク2: 不適切な方法で提供・移転が行われるリスク	
リスクに対する措置の内容	<p>【基金内での部署間の受け渡し】 基金内の部署間の受け渡しについても許可簿により、受け渡しを行う。</p> <p>【国税庁への提供】 ・法定調書(公的年金等の源泉徴収票)データの提出にあたって、管理端末において扶養親族等個人番号を法定調書に反映し、国税庁等に提出するデータの作成を行う。 ・提出するデータ規格が定められており、データを暗号化して媒体(DVD)に格納し、電子申告ソフトウェアをインストールしたe-TAX及びeLTAXに接続する端末にデータを読み込ませ、国税庁から割り当てられた利用者識別番号/暗証番号によりe-TAXに接続し電子署名を付して送信する。また、e-TAX及びeLTAXに接続する端末は、電子申告ソフトウェアのインストール後、法定調書(公的年金等の源泉徴収票)データを取り込む前に接続可能サイトをe-TAX及びeLTAXの関連サイトのみに限定し、ウイルス対策ソフトウェアの最新化、ウイルスチェックを行った上で使用する。(過年度分に支払った年金に係る法定調書については、事前に運用管理者の承認を得て暗号化した上で媒体(DVD)に格納又は紙で鍵のかかる靴に入れ搬送し、その際は、提出時には受領印をもらう。) なお、e-TAXで送信できない事態が発生した場合は、提出する媒体の規格により、事前に運用管理者の承認を得て暗号化した上で媒体(DVD)に格納し、鍵のかかる靴に入れタクシーにより搬送し、提出時には受領印をもらう。 ・法定調書(公的年金等の源泉徴収票)データの提出にあたって、基金内担当部署間で生じる受渡しについては、受渡しに係る管理簿を作成し、記録する。 ・e-TAX及びeLTAXは、電子署名及びSSL方式を採用しており、改ざん検知及びなりすまし防止並びにデータ漏えいの防止等の措置が取られている。</p> <p>【地方税共同機構への提供】 ・支払報告書データの提出については、提出するデータ規格が定められており、データを暗号化して媒体(DVD)に格納し、電子申告ソフトウェアをインストールしたe-TAX及びeLTAXに接続する端末にデータを読み込ませ、地方税共同機構から割り当てられた利用者ID/パスワードによりeLTAXに接続し電子署名を付して送信する。また、e-TAX及びeLTAXに接続する端末は、電子申告ソフトウェアのインストール後、支払報告書データを取り込む前に接続可能サイトをe-TAX及びeLTAXの関連サイトのみに限定し、ウイルス対策ソフトウェアの最新化、ウイルスチェックを行った上で使用する。(過年度分に支払った年金に係る支払報告書については、関係市区町村へ郵送する。) ・支払報告書データの提出にあたって、基金内担当部署間で生じる受渡しについては、受渡しに係る管理簿を作成し、記録する。 ・e-TAX及びeLTAXは、電子署名及びSSL方式を採用しており、改ざん検知及びなりすまし防止並びにデータ漏えいの防止等の措置が取られている。</p>
リスクへの対策は十分か	<p>[十分である]</p> <p><選択肢> 1) 特に力を入れている 2) 十分である 3) 課題が残されている</p>
リスク3: 誤った情報を提供・移転してしまうリスク、誤った相手に提供・移転してしまうリスク	
リスクに対する措置の内容	<p>【国税庁への提供】 ・持参する場合の媒体の規格書に基づき、プログラムにより自動的にデータを抽出し、媒体を作成しているため、誤った情報を作成することはない。また、提出時は基金職員が直接提供先に手渡し、受領印をもらうことで誤りを防止する。 ・e-TAX及びeLTAXに接続する端末に特定個人情報を取り込むためのデータは、提供データの規格書に基づき、システムからプログラムにより自動的に抽出されるものであり誤った情報が作成されることはない。またe-TAXを用いて提出する際には、e-TAX及びeLTAXに接続する端末に電子申告ソフトウェアを使用し、操作後に運用管理者及び給付課長が操作ログを確認することにより誤りを防止する。 ・法定調書(公的年金等の源泉徴収票)データの提出にあたって、基金内担当部署間で生じる受渡しについては、受渡しに係る管理簿を作成し、記録する。 ・e-TAX及びeLTAXは、電子署名及びSSL方式を採用しており、改ざん検知及びなりすまし防止並びにデータ漏えいの防止等の措置が取られている。</p> <p>【地方税共同機構への提供】 ・e-TAX及びeLTAXに接続する端末に特定個人情報を取り込むためのデータは、提供データの規格書に基づき、システムからプログラムにより自動的に抽出されるものであり誤った情報が作成されることはない。また、eLTAXを用いて提出する際には、e-TAX及びeLTAXに接続する端末に電子申告ソフトウェアを使用し、操作後に運用管理者及び給付課長が操作ログを確認することにより誤りを防止する。 ・支払報告書データの提出にあたって、基金内担当部署間で生じる受渡しについては、受渡しに係る管理簿を作成し、記録する。 ・e-TAX及びeLTAXは、電子署名及びSSL方式を採用しており、改ざん検知及びなりすまし防止並びにデータ漏えいの防止等の措置が取られている。</p>
リスクへの対策は十分か	<p>[十分である]</p> <p><選択肢> 1) 特に力を入れている 2) 十分である 3) 課題が残されている</p>
特定個人情報の提供・移転(委託や情報提供ネットワークシステムを通じた提供を除く。)におけるその他のリスク及びそのリスクに対する措置	
-	

6. 情報提供ネットワークシステムとの接続		[○] 接続しない(入手)	[○] 接続しない(提供)
リスク1: 目的外の入手が行われるリスク			
リスクに対する措置の内容			
リスクへの対策は十分か	[]	<選択肢> 1) 特に力を入れている 3) 課題が残されている	2) 十分である
リスク2: 安全が保たれない方法によって入手が行われるリスク			
リスクに対する措置の内容			
リスクへの対策は十分か	[]	<選択肢> 1) 特に力を入れている 3) 課題が残されている	2) 十分である
リスク3: 入手した特定個人情報ที่ไม่正確であるリスク			
リスクに対する措置の内容			
リスクへの対策は十分か	[]	<選択肢> 1) 特に力を入れている 3) 課題が残されている	2) 十分である
リスク4: 入手の際に特定個人情報が漏えい・紛失するリスク			
リスクに対する措置の内容			
リスクへの対策は十分か	[]	<選択肢> 1) 特に力を入れている 3) 課題が残されている	2) 十分である
リスク5: 不正な提供が行われるリスク			
リスクに対する措置の内容			
リスクへの対策は十分か	[]	<選択肢> 1) 特に力を入れている 3) 課題が残されている	2) 十分である
リスク6: 不適切な方法で提供されるリスク			
リスクに対する措置の内容			
リスクへの対策は十分か	[]	<選択肢> 1) 特に力を入れている 3) 課題が残されている	2) 十分である
リスク7: 誤った情報を提供してしまうリスク、誤った相手に提供してしまうリスク			
リスクに対する措置の内容			
リスクへの対策は十分か	[]	<選択肢> 1) 特に力を入れている 3) 課題が残されている	2) 十分である
情報提供ネットワークシステムとの接続に伴うその他のリスク及びそのリスクに対する措置			

7. 特定個人情報の保管・消去		
リスク1: 特定個人情報の漏えい・滅失・毀損リスク		
①NISC政府機関統一基準群	[十分に遵守している]	<選択肢> 1) 特に力を入れて遵守している 2) 十分に遵守している 3) 十分に遵守していない 4) 政府機関ではない
②安全管理体制	[十分に整備している]	<選択肢> 1) 特に力を入れて整備している 2) 十分に整備している 3) 十分に整備していない
③安全管理規程	[十分に整備している]	<選択肢> 1) 特に力を入れて整備している 2) 十分に整備している 3) 十分に整備していない
④安全管理体制・規程の職員への周知	[十分に周知している]	<選択肢> 1) 特に力を入れて周知している 2) 十分に周知している 3) 十分に周知していない
⑤物理的対策	[十分に行っている]	<選択肢> 1) 特に力を入れて行っている 2) 十分に行っている 3) 十分に行っていない
	具体的な対策の内容	<ul style="list-style-type: none"> ・受給権者から提出された扶養親族等申告書(紙)については、受付簿に受付の記録を残し、サーバ室内の施錠できる保管庫に保管する。バックアップ媒体も同様に、サーバ室内の鍵付きの保管庫で保管する。 ・扶養親族等個人番号入力・管理端末等が保管されているサーバ室の入り口には、入退室管理装置が設置されており、許可された者以外は入室できないようにしている。 ・扶養親族等個人番号入力・管理端末は、インターネットや基金内LANとは接続しない。 ・扶養親族等個人番号入力・管理端末は、毎日の作業終了時に鍵付きの保管庫に収納する。 ・サーバ室内においては、使用機器管理簿に記載のある端末又は持ち込みを許可された電子記録媒体を除き、機器等の持ち込みを制限している。 ・扶養親族等申告書(紙)は、所得税法に基づき原則として7年間を経過した後、廃棄簿に記録の上、給付課長立ち会いの下、給付課職員がシュレッダにより物理的破壊を行い廃棄する。
⑥技術的対策	[十分に行っている]	<選択肢> 1) 特に力を入れて行っている 2) 十分に行っている 3) 十分に行っていない
	具体的な対策の内容	<ul style="list-style-type: none"> ・扶養親族等個人番号入力・管理端末には、給付課長がユーザIDとパスワードによるアクセス権限を付与した職員以外はアクセスできないことになっており、当該端末にはインターネットに接続することが出来ない専用端末より事務処理を行う。 ・扶養親族等個人番号入力・管理端末のデータについては、暗号化を行い、ウイルス対策ソフトウェアの最新化、ウイルスチェックを行った上で使用する。 ・導入しているOS及びミドルウェアについて必要に応じセキュリティパッチの適用を行う。 ・e-TAX及びeLTAXIに接続する端末の特定個人情報を復号化する作業領域は、電源の切断によりデータが消去する仕様としている。 ・e-TAX及びeLTAXIに接続する端末は、e-TAX及びeLTAXI関連サイトのみ接続するようシステム的に限定している。 ・e-TAX及びeLTAXIに接続する端末は、権限を付与された者(1名)のみが操作できるようアクセス制限している。 ・e-TAX及びeLTAXIに接続する端末において、一時的に保存されたデータは、使用後速やかに、給付課長の立ち会いの下、給付課担当者が削除する。 ・e-TAX及びeLTAXIに接続する端末により、国税庁及び地方税共同機構に送信するデータは、正常に送信されたことを確認した後速やかに、給付課長の立ち会いの下、給付課担当者が削除する。 ・特定個人情報の電子記録媒体への保存は、操作権限を付与された必要最小限の者以外には行えないよう、システム的に制御している。 また、給付課長が使用許可簿により利用時間を管理し、一定期間保存することで、不適切な端末操作を抑制する。 ・特定個人情報を保存した電子記録媒体は、許可された媒体以外は使用を禁止し、媒体への情報の保存の際には情報漏えいが発生しないように暗号化している。
⑦バックアップ	[十分に行っている]	<選択肢> 1) 特に力を入れて行っている 2) 十分に行っている 3) 十分に行っていない
⑧事故発生時手順の策定・周知	[十分に行っている]	<選択肢> 1) 特に力を入れて行っている 2) 十分に行っている 3) 十分に行っていない
⑨過去3年以内に、評価実施機関において、個人情報に関する重大事故が発生したか	[発生なし]	<選択肢> 1) 発生あり 2) 発生なし
	その内容	—
	再発防止策の内容	—
⑩死者の個人番号	[保管している]	<選択肢> 1) 保管している 2) 保管していない
	具体的な保管方法	死者の個人番号と生存する個人の個人番号を分けて管理しないため、「Ⅲ 特定個人情報ファイルの取扱いプロセスにおけるリスク対策」において示す、生存する個人の個人番号と同様の管理を行う。
	その他の措置の内容	—
リスクへの対策は十分か	[十分である]	<選択肢> 1) 特に力を入れている 2) 十分である 3) 課題が残されている
リスク2: 特定個人情報が古い情報のまま保管され続けるリスク		
リスクに対する措置の内容		・所得税の源泉徴収関係事務等は毎年実施されるため、扶養親族等個人番号入力・管理端末に記録される特定個人情報については、扶養親族等申告書により定期的に情報を更新。(ただし、過年度分に支払った年金に係る法定調書等に対応するため、5年間分の変更内容は保存する。)
リスクへの対策は十分か	[十分である]	<選択肢> 1) 特に力を入れている 2) 十分である 3) 課題が残されている

リスク3: 特定個人情報が消去されずいつまでも存在するリスク	
消去手順	[定めている] <選択肢> 1) 定めている 2) 定めていない
手順の内容	<p>○扶養親族等個人番号入力・管理端末に保存される特定個人情報ファイル ・扶養親族等個人番号入力・管理端末に保存されている個人番号については、被保険者、待期者及び受給権者が死亡した場合(扶養親族等の個人番号においては、原則5年経過後。)に、データベースからデータ削除を行う。 また、消去の際は、消去履歴を作成し保存する。</p> <p>○扶養親族等個人番号入力・管理端末からバックアップ媒体に収録された特定個人情報ファイル ・特定個人情報が記録されたバックアップ媒体を廃棄する場合には、データ消去ソフトウェア若しくは消去装置の利用又は物理的な破壊若しくは磁氣的破壊により、復元が困難な状態にする。 ・法定調書(公的年金等の源泉徴収票)データ及び支払報告書データが記録された回線送付用の使用済み電子記録媒体を廃棄する場合は、給付課長立ち会いの下、給付課職員がメディアシュレッダを使用し物理的破壊を行う。 なお、破壊をした場合は、管理簿により記録管理する。</p> <p>○本人から提出のあった扶養親族等申告書 扶養親族等申告書を廃棄する際には、給付課長立ち会いの下、給付課職員がシュレッダを使用し物理的破壊を行う。</p>
その他の措置の内容	—
リスクへの対策は十分か	[十分である] <選択肢> 1) 特に力を入れている 2) 十分である 3) 課題が残されている
特定個人情報の保管・消去におけるその他のリスク及びそのリスクに対する措置	
<p>特定個人情報の漏えい等安全確保の上で問題となる事案が発生した場合には、保護管理規程第10の規定に基づき行動し、特に重大と認める事案が発生した場合として、その事実を知った職員は、直ちに当該事案の内容等を保護管理者(部長相当職)に報告する。</p> <p>保護管理者(部長相当職)は、直ちに当該事案の内容等を総括保護管理者(理事長)に報告し、事案発生の原因を分析し、再発防止のために必要な措置を講ずるとともに総括保護管理者(理事長)の指揮のもと、被害の拡大防止又は復旧のための措置を講ずる。なお、同時に緊急連絡網により、主務省に対して当該報告を行う。</p> <p>また、総括保護管理者は、番号法違反の事案又は番号法違反のおそれのある事案を把握した場合には、事実関係及び再発防止策等について速やかに個人情報保護委員会に報告を行う。ただし重大事態(特定個人情報の漏えいその他の特定個人情報の安全の確保に係る重大な事態の報告に関する規則(平成27年特定個人情報保護委員会規則第5号)第2条に規定する特定個人情報ファイルに記録された特定個人情報の漏えいその他の特定個人情報の安全の確保に係る重大な事態)に該当する事案又はそのおそれのある事案が発覚した場合、直ちにその旨を個人情報保護委員会に報告を行う。</p>	

Ⅲ 特定個人情報ファイルの取扱いプロセスにおけるリスク対策 ※(7. リスク1⑨を除く。)

1. 特定個人情報ファイル名	
3 口座ファイル	
2. 特定個人情報の入手（情報提供ネットワークシステムを通じた入手を除く。）	
リスク1： 目的外の入手が行われるリスク	
対象者以外の情報の入手を防止するための措置の内容	・個人番号登録書により特定個人情報を入手するが、この登録書は、年金受給権者等から、年金、一時金の給付及び保険料の還付に公的給付支給等口座を利用したいと申出があった場合に限り提出を求めるものであるため、対象者以外の者の情報は入手できない。
必要な情報以外を入手することを防止するための措置の内容	・個人番号登録書の様式の記載項目は、農業者年金の被保険者番号、個人番号、基本4情報、連絡先のみとし、不必要な情報の入手はできない。
その他の措置の内容	—
リスクへの対策は十分か	[十分である] <選択肢> 1) 特に力を入れている 2) 十分である 3) 課題が残されている
リスク2： 不適切な方法で入手が行われるリスク	
リスクに対する措置の内容	・特定個人情報は、事前に口座情報登録システム（デジタル庁）に公的給付に利用する預貯金口座を登録を済ませ、かつ、当該口座の利用を希望する者の申出により入手するため、年金等の請求者（情報の入手元）は個人情報の使用目的を認識している。また、公的給付の利用を希望しなくとも振込先口座を指定することは可能であり、不必要に個人番号登録書の提出を求める等の不適切な方法で入手が行われるリスクは生じない。
リスクへの対策は十分か	[十分である] <選択肢> 1) 特に力を入れている 2) 十分である 3) 課題が残されている
リスク3： 入手した特定個人情報が不正確であるリスク	
入手の際の本人確認の措置の内容	・個人番号登録書に身元確認書類（個人番号カード券面（写）、運転免許証（写）等）の添付を求める。
個人番号の真正性確認の措置の内容	・本人から取得した個人番号を使いシステム機構から4情報を取得し、本人から取得した4情報と突合し、番号の真正性を確認する。
特定個人情報の正確性確保の措置の内容	・年金等の支払の都度、公的給付支給等口座情報を最新のものに更新することで正確性を確保する。
その他の措置の内容	—
リスクへの対策は十分か	[十分である] <選択肢> 1) 特に力を入れている 2) 十分である 3) 課題が残されている
リスク4： 入手の際に特定個人情報が漏えい・紛失するリスク	
リスクに対する措置の内容	・本人から郵送された個人番号届出書は、業務部「公的給付支給担当係」宛に届くようにし、特定個人情報を格納する公的口座管理システムへの入力入室制限のあるサーバ室内で行い、届出書は同部屋の施錠された保管庫において保管する。（保管庫の鍵は情報管理課長が管理する。）また、公的口座管理システムの使用にはユーザID及びパスワードでプロテクトをかけることとし必要最低限の者にIDとパスワードを付与する。
リスクへの対策は十分か	[十分である] <選択肢> 1) 特に力を入れている 2) 十分である 3) 課題が残されている
特定個人情報の入手（情報提供ネットワークシステムを通じた入手を除く。）におけるその他のリスク及びそのリスクに対する措置	
—	

3. 特定個人情報の使用	
リスク1: 目的を超えた紐付け、事務に必要な情報との紐付けが行われるリスク	
宛名システム等における措置の内容	<ul style="list-style-type: none"> ・公的口座管理システムは、被保険者証記号番号と個人番号を紐付けて管理し参照が可能のため宛名システムに相当するものであるが、個人番号を用いた事務処理を行わない他の処理において、個人番号にアクセスできないようシステムの的に制御をする。
事務で使用するその他のシステムにおける措置の内容	<ul style="list-style-type: none"> ・評価対象の事務において、個人番号を参照することができるシステムは、公的口座管理システムに限定している。公的口座管理システムでは、個人番号を含む特定個人情報を取り扱うことが必要な職員のみが特定個人情報ファイルへのアクセス権限を設定し、他のシステムからはアクセスできないようシステムの的に制御する(※)ことで、個人番号と事務に必要な情報とが紐づけられることはない。 ※口座情報登録システム(デジタル庁)から公的給付支給等口座情報を取得する際には、中間サーバが連携するが、情報照会要求データ(個人番号及び符号を含まない。)及び情報照会結果データ(個人番号及び符号を含まない。)の転送以外の処理は行えないようシステムの的に制御している。
その他の措置の内容	—
リスクへの対策は十分か	[十分である] <選択肢> 1) 特に力を入れている 2) 十分である 3) 課題が残されている
リスク2: 権限のない者(元職員、アクセス権限のない職員等)によって不正に使用されるリスク	
ユーザ認証の管理	[行っている] <選択肢> 1) 行っている 2) 行っていない
具体的な管理方法	<ul style="list-style-type: none"> ・公的給付支給等口座ファイルを管理する公的口座管理システムにアクセスする際の認証はID/パスワードにより行うこととし、ID/パスワードは、情報管理課長が発行・管理し、パスワードは定期的に変更する。 ・基金内部においては、システムを利用する必要がある職員を特定し、個人毎にユーザーIDを割り当てるとともに、パスワードによりユーザー認証を実施し、そのアクセスログを保存する。 ・なりすましによる不正を防止する観点から共用IDの利用を禁止する。 ・ログイン後、操作がない状態で一定時間経過すると、再び端末を使用するのに改めてパスワード入力が必要な仕組みとしている。
アクセス権限の発効・失効の管理	[行っている] <選択肢> 1) 行っている 2) 行っていない
具体的な管理方法	<ul style="list-style-type: none"> 基金内部においては、アクセス権限の管理について定めた規程に基づき、次の管理を行う。 (1)ID/パスワードの発効管理 ・アクセス権限と事務の対応表を作成する。 ・アクセス権限が必要となった場合、職員が情報管理課長へ事務に必要なアクセス権限を申請する。 ・申請に基づき、情報管理課長が対応表を確認の上、承認(アクセス権限を付与)する。 ・パスワードについては、権限が付与された職員が定期的に変更する。 (2)失効管理 ・定期的又は異動・退職等が発生したタイミングで、権限を有していた職員の異動・退職情報を確認し、当該事由が生じた際にはアクセス権限を更新し、当該IDを失効させる。
アクセス権限の管理	[行っている] <選択肢> 1) 行っている 2) 行っていない
具体的な管理方法	<ul style="list-style-type: none"> ・アクセス権限と事務の対応表により、職員の所属部署別等により実施できる事務の範囲を限定している。 定期的又は職員の異動・退職等のタイミングで対応表の見直しを行う。 ・事務の目的を超えて公的給付支給等口座情報等が利用できないように、公的給付支給等口座情報等に不必要な情報が紐づかないようにアクセス制御されている。
特定個人情報の使用の記録	[記録を残している] <選択肢> 1) 記録を残している 2) 記録を残していない
具体的な方法	<ul style="list-style-type: none"> ・職員が特定個人情報へアクセスした履歴(ユーザID、アクセスした日時等)はログとして一定期間保存される。 ・ログは、農業者年金基金情報セキュリティポリシー等に基づき、定期的及びセキュリティ上の問題が発生した際にチェックを行い、情報システムセキュリティ責任者に報告の上、その結果を一定期間保存する。また、個人情報保護管理委員会が点検状況の確認を行う。 ・ログは不正アクセス等について自動検知を行うほか、電子記録媒体の利用及び情報照会内容等について、目視で確認を行う。
その他の措置の内容	—
リスクへの対策は十分か	[十分である] <選択肢> 1) 特に力を入れている 2) 十分である 3) 課題が残されている
リスク3: 従業者が事務外で使用するリスク	
リスクに対する措置の内容	<ul style="list-style-type: none"> ・公的給付支給等口座情報に係る特定個人情報が保存されたは公的口座管理システム及びバックアップ媒体(DVD)は、入室制限のあるサーバ室にある。また、公的口座管理システムへのアクセス権限は情報管理課長が個人番号を含む特定個人情報を取り扱うことが必要な職員にのみ情報照会を許可することで必要最小限の職員に限定する。加えて、情報照会のログ等を定期的に及び必要に応じ随時に分析し、不適切な使用を防止する。 ・保護管理規程により業務目的以外の特定個人情報を含めた保有個人情報へのアクセスを禁止しており、違反した場合は独立行政法人農業者年金基金懲戒等取扱要領により処分の対象となる。 ・年に1回実施する全職員を受講対象とした情報セキュリティ対策に関する研修において業務外利用の禁止等について周知徹底する。
リスクへの対策は十分か	[十分である] <選択肢> 1) 特に力を入れている 2) 十分である 3) 課題が残されている

リスク4: 特定個人情報ファイルが不正に複製されるリスク	
リスクに対する措置の内容	<ul style="list-style-type: none"> ・特定個人情報ファイルを保有するシステムにアクセスできる者を必要最小限に限定する。 ・公的給付支給等口座情報に係る特定個人情報が保存された公的口座管理システムおよびバックアップ媒体(DVD)は、入室制限のあるサーバ室で保管し、事務に必要な者のみに操作権限を付与することで操作者を限定する。 ・特定個人情報を保存する電子記録媒体(DVD)は、運用管理者が許可した媒体以外は使用を禁止し、媒体への情報の保存の際には情報漏えいが発生しないように暗号化する。 ・特定個人情報を保有するシステムでは、アクセスしたログを保存し、不適切な操作が行われていないか定期的に及び必要に応じ随時に分析する。
リスクへの対策は十分か	[十分である] <選択肢> 1) 特に力を入れている 2) 十分である 3) 課題が残されている
特定個人情報の使用におけるその他のリスク及びそのリスクに対する措置	
-	
4. 特定個人情報ファイルの取扱いの委託 [O] 委託しない	
委託先による特定個人情報の不正入手・不正な使用に関するリスク 委託先による特定個人情報の不正な提供に関するリスク 委託先による特定個人情報の保管・消去に関するリスク 委託契約終了後の不正な使用等のリスク 再委託に関するリスク	
情報保護管理体制の確認	
特定個人情報ファイルの閲覧者・更新者の制限	[] <選択肢> 1) 制限している 2) 制限していない
具体的な制限方法	
特定個人情報ファイルの取扱いの記録	[] <選択肢> 1) 記録を残している 2) 記録を残していない
具体的な方法	
特定個人情報の提供ルール	[] <選択肢> 1) 定めている 2) 定めていない
委託先から他者への提供に関するルールの内容及びルール遵守の確認方法	
委託元と委託先間の提供に関するルールの内容及びルール遵守の確認方法	
特定個人情報の消去ルール	[] <選択肢> 1) 定めている 2) 定めていない
ルールの内容及びルール遵守の確認方法	
委託契約書中の特定個人情報ファイルの取扱いに関する規定	[] <選択肢> 1) 定めている 2) 定めていない
規定の内容	
再委託先による特定個人情報ファイルの適切な取扱いの確保	[] <選択肢> 1) 特に力を入れて行っている 2) 十分に行っている 3) 十分に行っていない 4) 再委託していない
具体的な方法	
その他の措置の内容	
リスクへの対策は十分か	[] <選択肢> 1) 特に力を入れている 2) 十分である 3) 課題が残されている
特定個人情報ファイルの取扱いの委託におけるその他のリスク及びそのリスクに対する措置	

5. 特定個人情報の提供・移転（委託や情報提供ネットワークシステムを通じた提供を除く。）		[○] 提供・移転しない	
リスク1： 不正な提供・移転が行われるリスク			
特定個人情報の提供・移転の記録	[]	<選択肢> 1) 記録を残している	2) 記録を残していない
具体的な方法			
特定個人情報の提供・移転に関するルール	[]	<選択肢> 1) 定めている	2) 定めていない
ルールの内容及びルール遵守の確認方法			
その他の措置の内容			
リスクへの対策は十分か	[]	<選択肢> 1) 特に力を入れている 3) 課題が残されている	2) 十分である
リスク2： 不適切な方法で提供・移転が行われるリスク			
リスクに対する措置の内容			
リスクへの対策は十分か	[]	<選択肢> 1) 特に力を入れている 3) 課題が残されている	2) 十分である
リスク3： 誤った情報を提供・移転してしまうリスク、誤った相手に提供・移転してしまうリスク			
リスクに対する措置の内容			
リスクへの対策は十分か	[]	<選択肢> 1) 特に力を入れている 3) 課題が残されている	2) 十分である
特定個人情報の提供・移転（委託や情報提供ネットワークシステムを通じた提供を除く。）におけるその他のリスク及びそのリスクに対する措置			

6. 情報提供ネットワークシステムとの接続		[] 接続しない(入手)	[O] 接続しない(提供)
リスク1: 目的外の入手が行われるリスク			
リスクに対する措置の内容	<ul style="list-style-type: none"> ・公的口座管理システムには、情報提供ネットワークシステムを通じた公的給付支給等口座情報を入手する機能が持たせないため、目的外の入手が行われない。 ・中間サーバは、情報照会機能(※1)により、情報提供ネットワークシステムを利用して情報照会を行う際には、情報提供許可証の発行と照会内容の照会許可照会リスト(※2)との照会を情報提供ネットワークシステムに求め、情報提供ネットワークシステムから情報提供許可証を受領してから情報照会を実施する機能(番号法上認められた情報連携以外の照会を拒否する機能)を通して、目的外提供やセキュリティリスクに対応する。 ・本人が、業務受託機関の窓口で年金等の請求をする際に、受取口座として登録した公的給付支給等口座情報の利用希望の有無を確認するチェック欄を設け、当該チェック欄にて利用希望が確認された場合に限り、個人番号登録書等を手交することとし、当基金に郵送された各請求書等の写しと個人番号登録書等を受領した担当者によって、改めて利用希望が確認された場合に限り、公的給付支給等口座情報を情報照会する運用とすることにより、目的外の口座関係情報の入手を防止する。 <p>(※1) 情報提供ネットワークシステムを利用した特定個人情報の照会及び照会した情報の受領を行う機能。 (※2) 番号法別表第2及び第19条第15号に基づき、事務手続ごとに情報照会者、情報提供者と照会・提供可能な特定個人情報をリスト化したもの。</p>		
リスクへの対策は十分か	[十分である]	<選択肢> 1) 特に力を入れている 3) 課題が残されている	2) 十分である
リスク2: 安全が保たれない方法によって入手が行われるリスク			
リスクに対する措置の内容	<ul style="list-style-type: none"> ・中間サーバは、安全性を担保するため、情報提供ネットワークシステムを使用した特定個人情報の入手のみ実施できるよう設計する。 ・中間サーバと情報提供ネットワークシステム(コアシステム)との間は、通信の暗号化等の高度なセキュリティを維持し、閉域網であるネットワーク回線(農林水産省ネットワーク、政府共通ネットワーク)を利用し、安全性を確保する。 		
リスクへの対策は十分か	[十分である]	<選択肢> 1) 特に力を入れている 3) 課題が残されている	2) 十分である
リスク3: 入手した特定個人情報が不正確であるリスク			
リスクに対する措置の内容	<ul style="list-style-type: none"> ・デジタル庁(口座情報登録システム)から公的給付支給等口座情報を入手することから、照会対象者に係る正確な特定個人情報の正確性は担保されている。 ・中間サーバは、情報提供ネットワークシステムを利用して、符号により紐付けられた照会対象者に係る特定個人情報を入手することにより、照会対象者に係る正確な特定個人情報を入手することを担保する。 		
リスクへの対策は十分か	[十分である]	<選択肢> 1) 特に力を入れている 3) 課題が残されている	2) 十分である
リスク4: 入手の際に特定個人情報が漏えい・紛失するリスク			
リスクに対する措置の内容	<ul style="list-style-type: none"> ・中間サーバは、情報提供ネットワークシステムを利用した特定個人情報の入手のみを実施し、漏えい・紛失のリスクに対応する(※)。 (※) 中間サーバは、情報提供ネットワークシステムを利用して特定個人情報を送信する際、送信する特定個人情報の暗号化を行い、照会者の中間サーバでしか複合できない仕組みとする。 ・中間サーバは接続認証を行い、許可されていないシステムからのアクセスを防止する仕組みとする。 ・情報照会が完了又は中断した情報照会結果については、一定期間経過後に当該結果を情報照会機能において自動で削除し、特定個人情報が漏えい・紛失するリスクを軽減する。 ・ログイン時の職員認証のほか、ログイン・ログアウトを実施した職員、時刻、操作内容(特定個人情報の更新、ファール帳票の出力、特定個人情報の検索等)を記録し、不適切な接続端末の操作や、不適切なオンライン連携を抑制する仕組みとする。 また、農林水産省ネットワークにより、不適切な端末の接続を防止し、システム内のファイアウォールにより、適切な接続先とのみ通信を行うようシステム上制御を行っている。 ・中間サーバと情報提供ネットワークシステム(コアシステム)との間は、通信の暗号化等の高度なセキュリティを維持し、閉域網であるネットワーク回線(農林水産省ネットワーク、政府共通ネットワーク)を利用し、漏えい・改ざんのリスクに対応する。 		
リスクへの対策は十分か	[十分である]	<選択肢> 1) 特に力を入れている 3) 課題が残されている	2) 十分である
リスク5: 不正な提供が行われるリスク			
リスクに対する措置の内容			
リスクへの対策は十分か	[]	<選択肢> 1) 特に力を入れている 3) 課題が残されている	2) 十分である
リスク6: 不適切な方法で提供されるリスク			
リスクに対する措置の内容			
リスクへの対策は十分か	[]	<選択肢> 1) 特に力を入れている 3) 課題が残されている	2) 十分である
リスク7: 誤った情報を提供してしまうリスク、誤った相手に提供してしまうリスク			
リスクに対する措置の内容			
リスクへの対策は十分か	[]	<選択肢> 1) 特に力を入れている 3) 課題が残されている	2) 十分である

情報提供ネットワークシステムとの接続に伴うその他のリスク及びそのリスクに対する措置		
<p>・ログイン時の職員認証の他に、ログイン・ログアウトを実施した職員、時刻、操作内容の記録を実施し、不適切な接続端末の操作や、不適切なオンライン連携を抑制する仕組みとする。</p> <p>・中間サーバにおいてのみ、符号を用いることをシステム上担保し、不正な名寄せが行われるリスクに対応する。</p> <p>・情報提供ネットワークシステム(コアシステム)との間は、通信の暗号化等の高度なセキュリティを維持した専用ネットワーク(農林水産省ネットワーク、政府共通ネットワーク)を利用し、安全性を確保する。</p>		
7. 特定個人情報の保管・消去		
リスク1: 特定個人情報の漏えい・滅失・毀損リスク		
①NISC政府機関統一基準群	[十分に遵守している]	<選択肢> 1) 特に力を入れて遵守している 2) 十分に遵守している 3) 十分に遵守していない 4) 政府機関ではない
②安全管理体制	[十分に整備している]	<選択肢> 1) 特に力を入れて整備している 2) 十分に整備している 3) 十分に整備していない
③安全管理規程	[十分に整備している]	<選択肢> 1) 特に力を入れて整備している 2) 十分に整備している 3) 十分に整備していない
④安全管理体制・規程の職員への周知	[十分に周知している]	<選択肢> 1) 特に力を入れて周知している 2) 十分に周知している 3) 十分に周知していない
⑤物理的対策	[十分に行っている]	<選択肢> 1) 特に力を入れて行っている 2) 十分に行っている 3) 十分に行っていない
	具体的な対策の内容	<p>・個人番号登録書(紙)及び情報連携により取得した特定個人情報が記録された公的口座管理システム及びバックアップ媒体(DVD)、及び個人番号届出書(紙)は、入退室制限を行っているサーバ室内において運用・保管する。</p> <p>・サーバ室のドアには入退室管理装置が設置されており、情報管理課長が許可した者以外は解錠されず入室できない。</p> <p>・公的口座管理システム用端末(ノートPC)は、サーバ室内に常時セキュリティワイヤーにつないだ状態で設置する。</p> <p>・個人番号登録書(紙)及びバックアップ媒体(DVD)は、サーバ室の施錠できる保管庫に保管し、保管庫の鍵は情報管理課長が管理する。</p> <p>・サーバ室内においては、使用機器管理簿に記載のある端末又は持ち込みを許可された電子記録媒体を除き、機器等の持ち込みを制限する。</p> <p>・各システムに保存される特定個人情報は、農業者年金の被保険者及び受給権者に係る情報は死亡時に、その遺族に係る情報は払い込みが完了した時に、データベースからデータ削除する。</p> <p>また、消去の際は、消去履歴を作成し保存する。</p> <p>・特定個人情報が記録されたバックアップ媒体(DVD)及びサーバ間のデータ移動に用いた使用済み電子記録媒体(DVD)を廃棄する場合は、情報管理課長立ち会いの下、情報管理課職員がメディアシュレッダを使用し物理的破壊を行う。なお、破壊をした場合は、管理簿により記録管理する。</p> <p>・本人から提出のあった個人番号登録書は、初回の払い込みが完了した時に廃棄することとし、その際は文書管理責任者立ち会いの下、シュレッダを使用し物理的細断を行う。</p>
⑥技術的対策	[十分に行っている]	<選択肢> 1) 特に力を入れて行っている 2) 十分に行っている 3) 十分に行っていない
	具体的な対策の内容	<p>・特定個人情報が記録された公的口座管理システムは情報管理課長がユーザIDとパスワードによるアクセス権限を付与することで、使用できる職員を制限する。</p> <p>・公的口座管理システムから中間サーバへの接続はアクセス制御がされており、データ転送処理等を実施しないときは接続を切断する。</p> <p>・公的口座管理システムについては、ウイルス対策ソフトウェアの最新化、ウイルスチェックを行った上で使用する。</p> <p>・システムに保管する情報は、暗号化処理を行い、情報漏えい等の防止の措置を講じる。</p> <p>・導入しているOS及びミドルウェアについて必要に応じセキュリティパッチの適用を行う。</p> <p>・特定個人情報の電子記録媒体への保存は、操作権限を付与された必要最小限の者以外には行えないよう、システムの的に制御する。また、情報管理課長が使用許可簿により利用時間を管理し、一定期間保存することで、不適切な端末操作を抑制する。</p> <p>・特定個人情報を保存した電子記録媒体は、許可された媒体以外は使用を禁止し、媒体への情報の保存の際には情報漏えいが発生しないように暗号化している。</p>
⑦バックアップ	[十分に行っている]	<選択肢> 1) 特に力を入れて行っている 2) 十分に行っている 3) 十分に行っていない
⑧事故発生時手順の策定・周知	[十分に行っている]	<選択肢> 1) 特に力を入れて行っている 2) 十分に行っている 3) 十分に行っていない
⑨過去3年以内に、評価実施機関において、個人情報に関する重大事故が発生したか	[発生なし]	<選択肢> 1) 発生あり 2) 発生なし
	その内容	—
	再発防止策の内容	—
⑩死者の個人番号	[保管していない]	<選択肢> 1) 保管している 2) 保管していない
	具体的な保管方法	—
その他の措置の内容		
	—	—
リスクへの対策は十分か	[十分である]	<選択肢> 1) 特に力を入れている 2) 十分である 3) 課題が残されている

リスク2: 特定個人情報が古い情報のまま保管され続けるリスク	
リスクに対する措置の内容	年金等の支払の都度、公的給付支給等口座情報を最新のものに更新する。
リスクへの対策は十分か	[十分である] <選択肢> 1) 特に力を入れている 2) 十分である 3) 課題が残されている
リスク3: 特定個人情報が消去されずいつまでも存在するリスク	
消去手順	[定めている] <選択肢> 1) 定めている 2) 定めていない
手順の内容	<p>○各システムに保存される特定個人情報ファイル</p> <p>・農業者年金の被保険者及び受給権者に係る情報は死亡時に、その遺族に係る情報は払い込みが完了した時に、データベースからデータ削除する。</p> <p>なお、消去の際は、消去履歴を作成し保存する。</p> <p>○各システムから媒体に収録された特定個人情報ファイル</p> <p>・特定個人情報が記録されたバックアップ媒体(DVD)及びサーバ間のデータ移動に用いた使用済み電子記録媒体(DVD)を廃棄する場合は、情報管理課長立ち会いの下、情報管理課職員がメディアシュレッダを使用し物理的破壊を行う。</p> <p>なお、破壊をした場合は、管理簿により記録管理する。</p> <p>○本人から提出のあった個人番号登録書</p> <p>・個人番号登録書は初回の払い込みが完了した時に廃棄することとし、その際は文書管理責任者立ち会いの下、シュレッダを使用し物理的細断を行う。</p> <p>・ただし、個人番号登録書に記載される個人番号の真正性が確認できず、受給権者等が公的給付等支給口座の利用を取りやめた場合は、その時点において文書管理責任者立ち会いの下、シュレッダを使用し物理的細断を行う。</p> <p>なお、いずれも細断した場合は、管理簿により記録管理する。</p>
その他の措置の内容	—
リスクへの対策は十分か	[十分である] <選択肢> 1) 特に力を入れている 2) 十分である 3) 課題が残されている
特定個人情報の保管・消去におけるその他のリスク及びそのリスクに対する措置	
<p>特定個人情報の漏えい等安全確保の上で問題となる事案が発生した場合には、保護管理規程第10の規定に基づき行動し、特に重大と認める事案が発生した場合として、その事実を知った職員は、直ちに当該事案の内容等を保護管理者(部長相当職)に報告する。</p> <p>保護管理者(部長相当職)は、直ちに当該事案の内容等を総括保護管理者(理事長)に報告し、事案発生の原因を分析し、再発防止のために必要な措置を講ずるとともに総括保護管理者(理事長)の指揮のもと、被害の拡大防止又は復旧のための措置を講ずる。なお、同時に緊急連絡網により、主務省に対して当該報告を行う。</p> <p>また、総括保護管理者は、番号法違反の事案又は番号法違反のおそれのある事案を把握した場合には、事実関係及び再発防止策等について速やかに個人情報保護委員会に報告を行う。ただし重大事態(特定個人情報の漏えいその他の特定個人情報の安全の確保に係る重大な事態の報告に関する規則(平成27年特定個人情報保護委員会規則第5号)第2条に規定する特定個人情報ファイルに記録された特定個人情報の漏えいその他の特定個人情報の安全の確保に係る重大な事態)に該当する事案又はそのおそれのある事案が発覚した場合、直ちにその旨を個人情報保護委員会に報告を行う。</p>	

IV その他のリスク対策 ※

1. 監査	
①自己点検	<p>[十分に行っている] <選択肢> 1) 特に力を入れて行っている 2) 十分に行っている 3) 十分に行っていない</p> <p>個人情報保護管理規程に基づき、保護管理者(部長相当職)が自ら管理責任を有する保有個人情報の記録媒体、処理経路、保管方法等について定期的(月1回)に点検を行い、総括保護管理者(理事長)に報告を行っている。 なお、保有個人情報の保管状況は、定期的(年2回)に点検を行い、総括保護管理者(理事長)に報告している。 また、個人番号の管理(特定個人情報ファイルの管理)についても、保有個人情報の取扱いと併せて点検を行っていくこととする。 さらに、従来法令関係の業務を行わせていた審理役に、新たに個人情報保護担当業務を追加発令して諸規程やガイドラインの整合性チェックを行うこととし、個人情報管理役がIT及びセキュリティについて、助言を行う。 加えて、理事長を委員長とする個人情報保護管理委員会において、新たに業務運営における業務手順の遵守状況、特定個人情報ファイルの利用履歴等の点検状況を確認する業務を追加し、適宜業務手順等の見直しを行うこととする。</p>
②監査	<p>[十分に行っている] <選択肢> 1) 特に力を入れて行っている 2) 十分に行っている 3) 十分に行っていない</p> <p>個人情報保護管理規程及び情報セキュリティの確保に関する規程(以下「保護管理規程等」という。)に基づき、定期的(概ね年に1回以上)に保有個人情報の管理の状況について監査責任者による監査を実施する。 保護管理規程等に基づく取扱状況について、第三者による外部監査を平成30年度から実施している。 監査において指摘があった場合には、次回の監査時に改善状況を確認し、課題・問題の把握・改善に努める。 また、個人番号の管理(特定個人情報ファイルの管理)の状況についても、保有個人情報の取扱いと併せて監査を行っていくこととする。</p>
2. 従業者に対する教育・啓発	
従業者に対する教育・啓発	<p>[十分に行っている] <選択肢> 1) 特に力を入れて行っている 2) 十分に行っている 3) 十分に行っていない</p> <p>保護管理規程等に基づき、全ての職員に対し毎年度、保有個人情報の取扱いについて理解を深め、個人情報の保護に関する意識の高揚を図るため、教育研修を実施している。また、保有個人情報の適切な管理のために情報システムの管理、運用及びセキュリティ対策に関して毎年度教育研修を実施している。 個人番号の取扱い(特定個人情報ファイルの取扱い)についても、個人番号の保護(特定個人情報ファイルの保護)に関する教育研修を年1回定期的に実施している。 また、個人情報管理役の下で、個人情報保護に関する研修の企画運営・指導を行わせることで、教育研修を行っている。なお、上述の各種研修の未受講者については、再受講の機会を付与する。 さらに、特定個人情報を取り扱う者を限定した上で、当基金が特定個人情報を取り扱う機関であるとの認識を全職員において共有し、日常業務においてもそのことを強く意識しながら、適切な業務遂行がなされるよう、集合研修に加え、経営トップである理事長が継続的に組織風土の改善に向けた取組をすすめる。 違反行為があった場合は、その都度指導することとし、場合によっては独立行政法人農業者年金基金懲戒等取扱要領により処分の対象となる。</p>
具体的な方法	

3. その他のリスク対策

当評価書の内容を継続的に実行するため、以下の取組を行うものとする。

・特定個人情報事務の点検・指導体制

個人情報管理役を平成29年10月に新設し、ここにIT及びセキュリティの専門知識を有する者をあてるとともに、従来法令関係の業務を行わせていた審理役に、新たに個人情報保護担当業務を追加発令して諸規程やガイドラインの整合性チェックを行っている。

また、CIO補佐官業務において個人情報保護に関する対策への支援・助言を受けることとしている。さらに、保護管理規程等に基づく取扱状況について第三者による外部監査を平成30年度から実施している。

・個人情報保護管理委員会の強化

理事長を委員長とする個人情報保護管理委員会において、新たに業務運営における業務手順の遵守状況、特定個人情報ファイルの利用履歴等の点検状況を確認する業務を追加し、適宜業務手順等の見直しを行っている。

・教育研修の強化

個人情報管理役の下で、個人情報保護に関する研修の企画運営・指導・教育研修を行っている。

さらに、特定個人情報を取り扱う者を限定した上で、当基金が特定個人情報を取り扱う機関であるとの認識を全職員において共有し、日常業務においてもそのことを強く意識しながら、適切な業務遂行がなされるよう、集合研修に加え、経営トップである理事長が継続的に組織風土の改善に向けた取組をすすめている。

・特定個人情報を取り扱う職員のさらなる絞り込みとその業務の特定

特定個人情報の漏えい等のリスクを低減するため、個人番号を収録する特定個人情報ファイルは、住基連携システム及び中間サーバに限定し、年金記録を管理する年金記録管理システムと区分したところであるが、加えて、特定個人情報ファイルを取り扱う年金加入申込者の適用事務等について、特定個人情報ファイルを取り扱う範囲を個人番号の収集、情報提供機関への照会場面に限定するとともに、事務取扱担当者を情報管理課、適用・収納課及び給付課の一部の職員に限定している。

さらに、通常の年金業務を行うための閲覧画面に個人番号を表示せず、特定個人情報ファイルへのアクセスを限定し、出力できない設定とする等の技術的管理措置を講じるとともに、法定調書の作成や電子記録媒体の作成は情報管理課の事務取扱職員が行っている。

国税庁への電子記録媒体での持参、または、国税庁及び地方税共同機構へのインターネット(e-TAX及びeLTAX)による送信は、給付課の事務取扱担当者が行うこととしている。

・主務省との情報共有

主務省である農林水産省経営局経営政策課年金業務班と当基金情報管理課との間で少なくとも毎月1回、特定個人情報の取扱いに関する取組状況について対面で報告を行い、指導・助言を得ることとする。

V 開示請求、問合せ

1. 特定個人情報の開示・訂正・利用停止請求	
①請求先	〒105-8010 東京都港区西新橋1-6-21 NBF虎ノ門ビル5階 独立行政法人農業者年金基金総務部総務課 03-3502-6696
②請求方法	指定様式(下記URLを参照)による書面の提出により開示請求を受け付ける。 https://www.nounen.go.jp/soshiki/privacy/johokoukai/gaiyou.html
特記事項	独立行政法人農業者年金基金ホームページ上に、請求先、請求方法、諸費用等について掲載する。
③手数料等	[有料] <選択肢> 1) 有料 2) 無料 開示請求を手数料は行政機関と同額の300円です。納付方法は、指定 (手数料額、納付方法: の金融機関の口座振込み(振込手数料は請求者の負担)か窓口へ持参) していただきます。
④個人情報ファイル簿の公表	[行っている] <選択肢> 1) 行っている 2) 行っていない
個人情報ファイル名	被保険者ファイル、新被保険者ファイル、旧農業者年金年金受給権者ファイル、新農業者年金年金受給権者ファイル、新農業者年金一時金受給権者ファイル、農業者年金年金支払ファイル等
公表場所	独立行政法人農業者年金基金ホームページ
⑤法令による特別の手続	—
⑥個人情報ファイル簿への不記載等	—
2. 特定個人情報ファイルの取扱いに関する問合せ	
①連絡先	独立行政法人農業者年金基金業務部 〒105-8010東京都港区西新橋1-6-21 NBF虎ノ門ビル5階 03-3502-3947
②対応方法	案件に応じて部内で担当する係が対応する。

VI 評価実施手続

1. 基礎項目評価	
①実施日	令和4年3月4日
②しきい値判断結果	<p>[基礎項目評価及び全項目評価の実施が義務付けられる]</p> <p><選択肢></p> <p>1) 基礎項目評価及び全項目評価の実施が義務付けられる</p> <p>2) 基礎項目評価及び重点項目評価の実施が義務付けられる(任意に全項目評価を実施)</p> <p>3) 基礎項目評価の実施が義務付けられる(任意に全項目評価を実施)</p> <p>4) 特定個人情報保護評価の実施が義務付けられない(任意に全項目評価を実施)</p>
2. 国民・住民等からの意見の聴取	
①方法	独立行政法人農業者年金基金ホームページ
②実施日・期間	令和4年2月2日～令和4年3月3日 30日間
③期間を短縮する特段の理由	—
④主な意見の内容	無し
⑤評価書への反映	無し
3. 第三者点検	
①実施日	—
②方法	—
③結果	—
4. 個人情報保護委員会の承認【行政機関等のみ】	
①提出日	令和4年3月4日
②個人情報保護委員会による審査	<p>(1) 農業者年金業務等に関する事務の内容、特定個人情報ファイルの内容、特定個人情報の流れ並びにリスク及びリスク対策が具体的に記載されており、特段の問題は認められないと考えられるが、特定個人情報保護評価書に記載されているとおり確実に実行する必要がある。</p> <p>(2) 特定個人情報のインターネットへの流出を防止する対策については、基幹システム等をインターネット等に接続する情報系システムから分離する等の措置が記載されているが、特定個人情報保護評価書に記載されているとおり確実に実行する必要がある。</p> <p>(3) 組織的及び人的安全管理措置については、適切な組織体制の整備、職員への必要な教育・研修、実効性のある自己点検・監査等を実施し、実務に即して適切に運用・見直しを行うことが重要である。</p> <p>(4) 情報漏えい等に対するリスク対策全般について、特定個人情報保護評価書に記載されているとおり確実に実行することに加え、不断の見直し・検討を行うことが重要である。</p>

(別添3)変更箇所

変更日	項目	変更前の記載	変更後の記載	提出時期	提出時期に係る説明
平成29年9月5日	所属長	—	所属長の氏名を変更	事後	形式的な変更のため
平成29年9月5日	「Ⅰ基本情報 1. 特定個人情報ファイルを取り扱う事務 ②事務の内容」等評価書全般	記載なし	システム機構から年金加入申込者の個人番号を取得する事務、年金機構及び市町村から国民年金被保険者情報等を入手する事務及びシステム機構から生存情報等を取得する事務を追加	事前	重要な変更のため
平成29年9月5日	「Ⅰ基本情報 1. 特定個人情報ファイルを取り扱う事務 ②事務の内容」等評価書全般	記載なし	法定調書(公的年金等の源泉徴収票)及び公的年金等支払報告書の提出事務を追加	事後	重要な変更のため、本来は事前に提出する必要があったが、記載漏れのため、事後の提出となった
平成29年9月5日	Ⅰ基本情報 2. 特定個人情報ファイルを取り扱う事務において使用するシステム システム2	記載なし	システム2として中間サーバを追加	事前	重要な変更のため
平成29年9月5日	「Ⅰ基本情報 3. 特定個人情報ファイル名」等	「個人番号管理ファイル」	「年金ファイル」	事前	重要な変更のため
平成29年9月5日	Ⅱ特定個人情報ファイルの概要 2. 基本情報 ④記録される項目 主な記録項目	個人番号、その他識別情報、4情報、その他住民票関係情報	個人番号、個人番号対応符号、その他識別情報、4情報、その他住民票関係情報、地方税関係情報、年金関係情報	事前	重要な変更のため
平成29年9月5日	Ⅱ特定個人情報ファイルの概要 2. 基本情報 ⑤保有開始日	平成27年10月予定	平成27年10月	事後	時点修正のため
平成29年9月5日	Ⅱ特定個人情報ファイルの概要 3. 特定個人情報の入手・使用 ①入手元	その他(システム機構)	行政機関・独立行政法人等(年金機構)、地方公共団体・地方独立行政法人(市町村)、その他(システム機構)	事前	重要な変更のため
平成29年9月5日	Ⅱ特定個人情報ファイルの概要 3. 特定個人情報の入手・使用 ②入手方法	専用線	専用線、情報提供ネットワークシステム	事前	重要な変更のため
平成29年9月5日	Ⅱ特定個人情報ファイルの概要 3. 特定個人情報の入手・使用 ⑤本人への明示	番号法第14条第2項	HP等による明示を追加	事前	重要な変更のため
平成29年9月5日	Ⅱ特定個人情報ファイルの概要 3. 特定個人情報の入手・使用 ⑧使用方法 権利利益に影響を与え得る決定	記載なし	特定個人情報を使用して、農業者年金の加入資格の確認、年金の裁定等を行う。	事前	重要な変更のため
平成29年9月5日	Ⅱ特定個人情報ファイルの概要 4. 特定個人情報ファイルの取扱いの委託 ⑥委託先名	平成27年中に決定	株式会社日立システムズ	事後	時点修正のため
平成29年9月5日	Ⅱ特定個人情報ファイルの概要 6. 特定個人情報の保管・消去 ①保管場所	記載なし	各システムから媒体に収録された特定個人情報ファイルの保管方法を追加	事前	重要な変更のため

変更日	項目	変更前の記載	変更後の記載	提出時期	提出時期に係る説明
平成29年9月5日	Ⅱ 特定個人情報ファイルの概要 6. 特定個人情報の保管・消去 ②保管期間 期間	10年以上20年未満	20年以上	事前	重要な変更のため
平成29年9月5日	Ⅱ 特定個人情報ファイルの概要 6. 特定個人情報の保管・消去 ②保管期間 その妥当性	特定個人情報は保存期間終了後、削除	加入記録は恒久的に保管し、個人番号は被保険者等が死亡した場合に削除する旨に修正	事前	重要な変更のため
平成29年9月5日	Ⅱ 特定個人情報ファイルの概要 6. 特定個人情報の保管・消去 ③消去方法	記載なし	使用済み電子記録媒体を廃棄する場合は、物理的破壊を行う。	事前	重要な変更のため
平成29年9月5日	(別添2) 特定個人情報ファイル記録項目	記載なし	情報連携ファイルの記録項目を追加	事前	重要な変更のため
平成29年9月5日	Ⅲ 特定個人情報ファイルの取扱いプロセスにおけるリスク対策 2. 特定個人情報の入手 リスク1	年金記録管理システム	住基連携システム	事前	重要な変更のため
平成29年9月5日	Ⅲ 特定個人情報ファイルの取扱いプロセスにおけるリスク対策 2. 特定個人情報の入手 リスク1	個人番号を専用線及び電子記録媒体で入手する旨	・システム機構が法令に基づき提供を行う旨を追加 ・個人番号を専用線のみで入手する旨に修正	事前	重要な変更のため
平成29年9月5日	Ⅲ 特定個人情報ファイルの取扱いプロセスにおけるリスク対策 3. 特定個人情報の使用 リスク1	記載なし	記録管理システムと住基連携システム又は中間サーバーとの連携の際のシステムの制御を追加	事前	重要な変更のため
平成29年9月5日	Ⅲ 特定個人情報ファイルの取扱いプロセスにおけるリスク対策 3. 特定個人情報の使用 リスク2	記載なし	個人情報保護管理委員会によるチェック体制を追加	事前	重要な変更のため
平成29年9月5日	Ⅲ 特定個人情報ファイルの取扱いプロセスにおけるリスク対策 3. 特定個人情報の使用 リスク3	記載なし	運用管理者が職員の職責に応じてアクセス権限を付与する旨を追加	事前	重要な変更のため
平成29年9月5日	Ⅲ 特定個人情報ファイルの取扱いプロセスにおけるリスク対策 3. 特定個人情報の使用 リスク3	保護管理規程を改正の予定	保護管理規程を改正	事後	時点修正のため
平成29年9月5日	Ⅲ 特定個人情報ファイルの取扱いプロセスにおけるリスク対策 3. 特定個人情報の使用 リスク4	記載なし	・特定個人情報ファイルを保有するシステムにアクセスできる者を限定する旨を追加 ・電子記録媒体の使用は許可された媒体のみに限定する旨を追加	事前	重要な変更のため
平成29年9月5日	Ⅲ 特定個人情報ファイルの取扱いプロセスにおけるリスク対策 6. 情報提供ネットワークシステムとの接続	記載なし	情報提供ネットワークシステムとの接続に係るリスク対策を追記	事前	重要な変更のため
平成29年9月5日	Ⅲ 特定個人情報ファイルの取扱いプロセスにおけるリスク対策 7. 特定個人情報の保管・消去	記載なし	電子記録媒体、バックアップ媒体は鍵付き保管で保管する旨を追加	事前	重要な変更のため

変更日	項目	変更前の記載	変更後の記載	提出時期	提出時期に係る説明
平成29年9月5日	IVその他のリスク対策 1. 監査 ①自己点検	保護管理規程を改正し個人番号の管理を規定する予定	保護管理規程を改正し個人番号の管理を規定した	事後	時点修正のため
平成29年9月15日	IVその他のリスク対策 1. 監査 ①自己点検	記載なし	個人情報保護管理委員会及び審理役によるチェック体制を追加	事前	重要な変更のため
平成29年9月5日	IVその他のリスク対策 1. 監査 ②監査	保護管理規程を改正し個人番号の管理の監査を規定する予定	・保護管理規程を改正し個人番号の管理の監査を規定した	事後	時点修正のため
平成29年9月15日	IVその他のリスク対策 1. 監査 ②監査	記載なし	・外部監査の実施を追加	事前	重要な変更のため
平成29年9月5日	IVその他のリスク対策 2. 従業者に対する教育・啓発	保護管理規程を改正し個人番号の管理の研修を規定する予定	保護管理規程を改正し個人番号の管理の研修を規定した	事後	時点修正のため
平成29年9月15日	IVその他のリスク対策 2. 従業者に対する教育・啓発	記載なし	個人情報専門役(仮称)による件の企画運営・指導を追加 ・違反行為のあった場合の対応を追加	事前	重要な変更のため
平成29年9月15日	IVその他のリスク対策 3. その他のリスク対策	記載なし	当評価書の内容を継続的に実行するための取組を追加	事前	重要な変更のため
平成30年1月31日	(別添1) 事務の内容	法定調書(公的年金等の源泉徴収票)データを(DVD)により国税庁に提出することを示す図、公的年金等支払報告書をデータ(DVD)により地方税電子化協議会に提出することを示す図。	法定調書(公的年金等の源泉徴収票)データを(DVD)により持参又はe-TAX及びeLTAXに接続する端末からインターネット経由(e-TAX)で国税庁に提出することを示す図。 e-TAX及びeLTAXに接続する端末からインターネット経由(eLTAX)で地方税電子化協議会に提出することを示す図。	事前	重要な変更のため
平成30年1月31日	(別添1) 事務の内容 (備考)	3-⑨法定調書データの提出 ・3-⑧で作成された法定調書(公的年金等の源泉徴収票)データの暗号化を行った上でDVDに書き込みを行い、国税庁に提出する。	3-⑨法定調書データの提出 ・3-⑧で作成された法定調書(公的年金等の源泉徴収票)データの暗号化を行った上でDVDに書き込みを行い、国税庁に提出する。 ・または、e-TAX及びeLTAXに接続する端末上で復号化を行った後、電子申告用ソフトウェアに取り込み、e-TAXを用いて回線で国税庁に提出する。	事前	重要な変更のため
平成30年1月31日	(別添1) 事務の内容 (備考)	3-⑩支払報告書データの提出 ・3-⑧で作成された支払報告書データの暗号化を行った上でDVDに書き込みを行い、地方税電子化協議会に提出する。	3-⑩支払報告書データの提出 ・3-⑧で作成された支払報告書データの暗号化を行った上でDVDに書き込みを行い、e-TAX及びeLTAXに接続する端末上で復号化を行った後、電子申告用ソフトウェアに取り込み、eLTAXを用いて回線で地方税電子化協議会に提出する。	事前	重要な変更のため
平成30年1月31日	II 特定個人情報ファイルの概要 5. 特定個人情報の提供・移転(委託に伴うものを除く。) 提供先1 ⑥提供方法	[○]電子記録媒体(フラッシュメモリを除く。) [] その他	[○]電子記録媒体(フラッシュメモリを除く。) [○]その他(インターネット経由(e-TAX))	事前	重要な変更のため

変更日	項目	変更前の記載	変更後の記載	提出時期	提出時期に係る説明
平成30年1月31日	II 特定個人情報ファイルの概要 5. 特定個人情報の提供・移転(委託に伴うものを除く。) 提供先2 ⑥提供方法	[○]電子記録媒体(フラッシュメモリを除く。)	[○]その他(インターネット経由(eLTX))	事前	重要な変更のため
平成30年1月31日	II 特定個人情報ファイルの概要 6. 特定個人情報の保管・消去 ③消去方法	○各システムから媒体に収録された特定個人情報ファイル ・使用済み電子記録媒体を廃棄する場合は、物理的破壊を行う。	○各システムから媒体に収録された特定個人情報ファイル ・サーバ間のデータ移動に用いた使用済み電子記録媒体を廃棄する場合は、情報管理課長立ち会いの下、情報管理課職員がメディアシュレッダを使用し物理的破壊を行う。 ・法定調書(公的年金等の源泉徴収票)データ及び支払報告書データが記録された回線送付用の使用済み電子記録媒体を廃棄する場合は、給付課長立ち会いの下、給付課職員がメディアシュレッダを使用し物理的破壊を行う。 なお、破壊をした場合は、管理簿により記録管理する。	事前	重要な変更のため
平成30年1月31日	III 特定個人情報ファイルの取扱いプロセスにおけるリスク対策 3. 特定個人情報の使用 リスク2: 権限のない者(元職員、アクセス権限のない職員等)によって不正に使用されるリスク ユーザ認証の管理 具体的な管理方法	記載無し	・e-TAX及びeLTXに接続する端末においてインストールする電子申告ソフトウェアの使用に必要となるID/パスワード、e-TAXの接続の際に必要な利用者識別番号/暗証番号及びeLTXの接続の際に必要なID/パスワードについては、給付課長が管理し、ID、パスワード、利用者識別番号及び暗証番号の発効・失効の管理をする。 また、パスワードについては、定期的に変更する。 ・e-TAX及びeLTXに接続する端末については、基金のシステム及びサーバから物理的に分離している。	事前	重要な変更のため
平成30年1月31日	III 特定個人情報ファイルの取扱いプロセスにおけるリスク対策 3. 特定個人情報の使用 リスク2: 権限のない者(元職員、アクセス権限のない職員等)によって不正に使用されるリスク アクセス権限の発行・失効の管理 具体的な管理方法	記載無し	・e-TAX及びeLTXに接続する端末においてインストールする電子申告ソフトウェアの使用に必要となるID/パスワード、e-TAXの接続の際に必要な利用者識別番号/暗証番号及びeLTXの接続の際に必要なID/パスワードについては、給付課長が管理し、ID、パスワード、利用者識別番号及び暗証番号の発効・失効の管理をする。 また、パスワードについては、定期的に変更する。 ・e-TAX及びeLTXに接続する端末については、基金のシステム及びサーバから物理的に分離している。	事前	重要な変更のため
平成30年1月31日	III 特定個人情報ファイルの取扱いプロセスにおけるリスク対策 5. 特定個人情報の提供・移転(委託や情報提供ネットワークシステムを通じた提供を除く。) リスク1: 不正な提供・移転が行われるリスク 特定個人情報の提供・移転に関するルール	【国税庁への提供】 法定調書(公的年金等の源泉徴収票)データの提出については、提出する媒体の規格が定められており、事前に運用管理者の承認を得て、暗号化した上で媒体に格納し、鍵のかかる鞆に入れ搬送する。なお、提出時には受領印をもらう。	【国税庁への提供】 ・法定調書(公的年金等の源泉徴収票)データの提出については、提出する媒体の規格が定められており、事前に運用管理者の承認を得て、暗号化した上で媒体に格納し、持参する場合は鍵のかかる鞆に入れ搬送し、提出時には受領印をもらう。 ・回線を用いての提出の場合においても、提出するデータ規格が定められており、データを暗号化して媒体(DVD)に格納し、電子申告ソフトウェアをインストールしたe-TAX及びeLTXに接続する端末にデータを読み込ませ、国税庁から割り当てられた利用者識別番号/暗証番号によりe-TAXに接続し電子署名を付して送信する。また、e-TAX及びeLTXに接続する端末は、電子申告ソフトウェアのインストール後、法定調書(公的年金等の源泉徴収票)データを取り込む前に接続可能サイトをe-TAX及びeLTXの関連サイトのみ限定し、ウィルス対策ソフトウェアの最新化、ウィルスチェックを行った上で使用する。 ・法定調書(公的年金等の源泉徴収票)データの提出にあたって、基金内担当部署間で生じる受渡しについては、受渡しに係る管理簿を作成し、記録する。	事前	重要な変更のため

変更日	項目	変更前の記載	変更後の記載	提出時期	提出時期に係る説明
平成30年1月31日	Ⅲ 特定個人情報ファイルの取扱いプロセスにおけるリスク対策 5. 特定個人情報の提供・移転（委託や情報提供ネットワークシステムを通じた提供を除く。） リスク1： 不正な提供・移転が行われるリスク 特定個人情報の提供・移転に関するルール	【地方税電子化協議会への提供】 支払報告書データの提出については、提出する媒体の規格が定められており、事前に運用管理者の承認を得て、暗号化した上で媒体に格納し、鍵のかかる鞆に入れ搬送する。なお、提出時には受領印をもらう。	【地方税電子化協議会への提供】 ・支払報告書データの提出については、提出するデータ規格が定められており、データを暗号化して媒体(DVD)に格納し、電子申告ソフトウェアをインストールしたe-TAX及びeLTAXIに接続する端末にデータを読み込ませ、地方税電子化協議会から割り当てられた利用者ID／パスワードによりeLTAXIに接続し電子署名を付して送信する。また、e-TAX及びeLTAXIに接続する端末は、電子申告ソフトウェアのインストール後、支払報告書データを取り込む前に接続可能サイトをe-TAX及びeLTAXIの関連サイトのみ限定し、ウイルス対策ソフトウェアの最新化、ウイルスチェックを行った上で使用する。 ・支払報告書データの提出にあたって、基金内担当部署間で生じる受渡しについては、受渡しに係る管理簿を作成し、記録する。 ・e-TAX及びeLTAXIは、電子署名及びSSL方式を採用しており、改ざん検知及びなりすまし防止並びにデータ漏えいの防止等の措置が取られている。	事前	重要な変更のため
平成30年1月31日	Ⅲ 特定個人情報ファイルの取扱いプロセスにおけるリスク対策 5. 特定個人情報の提供・移転（委託や情報提供ネットワークシステムを通じた提供を除く。） リスク2： 不適切な方法で提供・移転が行われるリスク リスクに対する措置の内容	【国税庁への提供】 法定調書(公的年金等の源泉徴収票)データの提出については、提出する媒体の規格が定められており、事前に運用管理者の承認を得て、暗号化した上で媒体に格納し、鍵のかかる鞆に入れ搬送する。なお、提出時には受領印をもらう。	【国税庁への提供】 ・法定調書(公的年金等の源泉徴収票)データの提出については、提出する媒体の規格が定められており、データを暗号化して媒体(DVD)に格納し、電子申告ソフトウェアをインストールしたe-TAX及びeLTAXIに接続する端末にデータを読み込ませ、国税庁から割り当てられた利用者識別番号／暗証番号によりe-TAXIに接続し電子署名を付して送信する。また、e-TAX及びeLTAXIに接続する端末は、電子申告ソフトウェアのインストール後、法定調書(公的年金等の源泉徴収票)データを取り込む前に接続可能サイトをe-TAX及びeLTAXIの関連サイトのみ限定し、ウイルス対策ソフトウェアの最新化、ウイルスチェックを行った上で使用する。 ・法定調書(公的年金等の源泉徴収票)データの提出にあたって、基金内担当部署間で生じる受渡しについては、受渡しに係る管理簿を作成し、記録する。	事前	重要な変更のため
平成30年1月31日	Ⅲ 特定個人情報ファイルの取扱いプロセスにおけるリスク対策 5. 特定個人情報の提供・移転（委託や情報提供ネットワークシステムを通じた提供を除く。） リスク2： 不適切な方法で提供・移転が行われるリスク リスクに対する措置の内容	【地方税電子化協議会への提供】 支払報告書データの提出については、提出する媒体の規格が定められており、事前に運用管理者の承認を得て、暗号化した上で媒体に格納し、鍵のかかる鞆に入れ搬送する。なお、提出時には受領印をもらう。	【地方税電子化協議会への提供】 ・支払報告書データの提出については、提出するデータ規格が定められており、データを暗号化して媒体(DVD)に格納し、電子申告ソフトウェアをインストールしたe-TAX及びeLTAXIに接続する端末にデータを読み込ませ、地方税電子化協議会から割り当てられた利用者ID／パスワードによりeLTAXIに接続し電子署名を付して送信する。また、e-TAX及びeLTAXIに接続する端末は、電子申告ソフトウェアのインストール後、支払報告書データを取り込む前に接続可能サイトをe-TAX及びeLTAXIの関連サイトのみ限定し、ウイルス対策ソフトウェアの最新化、ウイルスチェックを行った上で使用する。 ・支払報告書データの提出にあたって、基金内担当部署間で生じる受渡しについては、受渡しに係る管理簿を作成し、記録する。 ・e-TAX及びeLTAXIは、電子署名及びSSL方式を採用しており、改ざん検知及びなりすまし防止並びにデータ漏えいの防止等の措置が取られている。	事前	重要な変更のため

変更日	項目	変更前の記載	変更後の記載	提出時期	提出時期に係る説明
平成30年1月31日	Ⅲ 特定個人情報ファイルの取扱いプロセスにおけるリスク対策 5. 特定個人情報の提供・移転（委託や情報提供ネットワークシステムを通じた提供を除く。）リスク3: 誤った情報を提供・移転してしまうリスク、誤った相手に提供・移転してしまうリスク リスクに対する措置の内容	【国税庁への提供】 媒体の規格書に基づき、プログラムにより自動的にデータを抽出し、媒体を作成しているため、誤った情報を作成することはない。また、提出時は基金職員が直接提供先に手渡し、受領印をもらうことで誤りを防止する。	【国税庁への提供】 ・持参する場合の媒体の規格書に基づき、プログラムにより自動的にデータを抽出し、媒体を作成しているため、誤った情報を作成することはない。また、提出時は基金職員が直接提供先に手渡し、受領印をもらうことで誤りを防止する。 ・e-TAX及びeLTAXに接続する端末に特定個人情報を取り込むためのデータは、提供データの規格書に基づき、システムからプログラムにより自動的に抽出されるものであり誤った情報が作成されることはない。また、e-TAXを用いて提出する際には、e-TAX及びeLTAXに接続する端末に電子申告ソフトウェアを使用し、操作後に運用管理者及び給付課長が操作ログを確認することにより誤りを防止する。 ・法定調書（公的年金等の源泉徴収票）データの提出にあたって、基金内担当部署間で生じる受渡しについては、受渡しに係る管理簿を作成し、記録する。	事前	重要な変更のため
平成30年1月31日	Ⅲ 特定個人情報ファイルの取扱いプロセスにおけるリスク対策 5. 特定個人情報の提供・移転（委託や情報提供ネットワークシステムを通じた提供を除く。）リスク3: 誤った情報を提供・移転してしまうリスク、誤った相手に提供・移転してしまうリスク リスクに対する措置の内容	【地方税電子化協議会への提供】 媒体の規格書に基づき、プログラムにより自動的にデータを抽出し、媒体を作成しているため、誤った情報を作成することはない。また、提出時は基金職員が直接提供先に手渡し、受領印をもらうことで誤りを防止する。	【地方税電子化協議会への提供】 ・e-TAX及びeLTAXに接続する端末に特定個人情報を取り込むためのデータは、提供データの規格書に基づき、システムからプログラムにより自動的に抽出されるものであり誤った情報が作成されることはない。また、eLTAXを用いて提出する際には、e-TAX及びeLTAXに接続する端末に電子申告ソフトウェアを使用し、操作後に運用管理者及び給付課長が操作ログを確認することにより誤りを防止する。 ・支払報告書データの提出にあたって、基金内担当部署間で生じる受渡しについては、受渡しに係る管理簿を作成し、記録する。 ・e-TAX及びeLTAXは、電子署名及びSSL方式を採用しており、改ざん検知及びなりすまし防止並びにデータ漏えいの防止等の措置が取られている。	事前	重要な変更のため
平成30年1月31日	Ⅲ 特定個人情報ファイルの取扱いプロセスにおけるリスク対策 7. 特定個人情報の保管・消去 リスク1: 特定個人情報の漏えい・滅失・毀損リスク ⑥技術的対策 具体的な対策の内容	記載無し	・特定個人情報を暗号化する際の端末上の一時作業領域は電源切断により消去される。 ・e-TAX及びeLTAXに接続する端末の特定個人情報を復号化する作業領域は、電源の切断によりデータが消去する仕様としている。 ・e-TAX及びeLTAXに接続する端末は、e-TAX及びeLTAX関連サイトにのみ接続するようシステム的に限定している。 ・e-TAX及びeLTAXに接続する端末は、権限を付与された者（1名）のみが操作できるようアクセス制限している。 ・e-TAX及びeLTAXに接続する端末において、一時的に保存されたデータは、使用后速やかに、給付課長の立ち合いの下、給付課担当者が削除する。 ・e-TAX及びeLTAXに接続する端末により、国税庁及び地方税電子化協議会に送信するデータは、正常に送信されたことを確認した後速やかに、給付課長の立ち合いの下、給付課担当者が削除する。	事前	重要な変更のため
平成30年1月31日	Ⅲ 特定個人情報ファイルの取扱いプロセスにおけるリスク対策 7. 特定個人情報の保管・消去 リスク3: 特定個人情報が消去されずいつまでも存在するリスク 手順の内容	○各システムから媒体に収録された特定個人情報ファイル ・使用済み電子記録媒体を廃棄する場合は、物理的破壊を行う。	○各システムから媒体に収録された特定個人情報ファイル ・サーバ間のデータ移動に用いた使用済み電子記録媒体を廃棄する場合は、情報管理課長立ち会いの下、情報管理課職員がメディアシュレッダを使用し物理的破壊を行う。 法定調書（公的年金等の源泉徴収票）データ及び支払報告書データが記録された回線送付用の使用済み電子記録媒体を廃棄する場合は、給付課長立ち会いの下、給付課職員がメディアシュレッダを使用し物理的破壊を行う。 なお、破壊をした場合は、管理簿により記録管理する。	事前	重要な変更のため
平成30年1月31日	Ⅳ その他のリスク対策 2. 従業者に対する教育・啓発 具体的な方法	個人情報管理役（仮称）	個人情報管理役	事後	時点修正のため
平成30年1月31日	Ⅳ その他のリスク対策 3. その他のリスク対策	個人情報管理役（仮称）	個人情報管理役	事後	時点修正のため

変更日	項目	変更前の記載	変更後の記載	提出時期	提出時期に係る説明
平成30年1月31日	IV その他のリスク対策 3. その他のリスク対策	さらに、通常の年金業務を行うための閲覧画面に個人番号を表示せず、特定個人情報ファイルへのアクセスを限定し、出力できない設定とする等の技術的管理措置を講じるとともに、法定調書の作成や電子記録媒体の利用は情報管理課の事務取扱職員が行うこととする。	さらに、通常の年金業務を行うための閲覧画面に個人番号を表示せず、特定個人情報ファイルへのアクセスを限定し、出力できない設定とする等の技術的管理措置を講じるとともに、法定調書の作成や電子記録媒体の作成は情報管理課の事務取扱職員が行う。 国税庁への電子記録媒体での持参、または、国税庁及び地方税電子化協議会へのインターネット(e-TAX及びeLTAX)による送信は、給付課の事務取扱担当者が行うこととする。	事前	重要な変更のため
令和2年2月18日	I 基本情報 1. 特定個人情報ファイルを取り扱う事務 ② 事務の内容	(3)年金裁定・給付事務 ・年金裁定の審査を行うにあたり、受給資格要件を確認するために、個人番号を利用して地方税情報を入力し、審査を行う。	(3)年金裁定・給付事務 ・年金裁定後の受給資格要件を確認するため、個人番号を利用して地方税情報を入力し、審査を行う。	事後	重要な変更にならない(表現の適正化)
令和2年2月18日	I 基本情報 4. 特定個人情報ファイルを取り扱う理由 ①事務実施上の必要性	・被保険者の資格の取得の審査、被保険者の保険料の額の特例についての審査、年金給付を受ける権利の審査業務において個人番号を使用するため。	・被保険者の資格の取得の審査、被保険者の保険料の額の特例についての審査、年金裁定後の受給資格要件の確認において個人番号を使用するため。	事後	重要な変更にならない(表現の適正化)
令和2年2月18日	I 基本情報 4. 特定個人情報ファイルを取り扱う理由 ②実現が期待されるメリット	・受給権者の現況確認について、地方税情報を正確に把握できること。これらにより、適正な資格審査及び給付審査に資することが期待される。	・年金裁定後の受給権者の現況確認について、地方税情報を正確に把握できること。これらにより、適正な資格審査及び受給資格要件の確認に資することが期待される。	事後	重要な変更にならない(表現の適正化)
令和2年2月18日	I 基本情報7. 評価実施機関における担当部署 ②所属長	独立行政法人農業者年金基金業務部長 黒川弘樹	独立行政法人農業者年金基金業務部長	事後	時点修正のため
令和2年2月18日	II 特定個人情報ファイルの概要 2. 基本情報 ③対象となる本人の範囲 その必要性	・被保険者の資格の取得の審査、被保険者の保険料の額の特例についての審査、年金給付を受ける権利の審査業務において個人番号を使用するため。	・被保険者の資格の取得の審査、被保険者の保険料の額の特例についての審査、年金裁定後の受給資格要件の確認において個人番号を使用するため。	事後	重要な変更にならない(表現の適正化)
令和2年2月18日	(別添1) 事務の内容 (備考)	3-①年金請求登録 ・年金の受給権が発生する期待者から年金裁定請求を受けた業務受託機関は、届出書ファイルに裁定請求情報を登録する。 3-②情報照会要求 ・年金裁定請求の審査を行うにあたり、受給資格要件を確認するため、届出書ファイルを基にバッチ処理を行い、中間サーバに地方税情報の情報照会要求を行う。 3-⑤年金証書の発行 ・情報照会結果により、受給資格要件を満たしている事が確認された、期待者の請求情報を記録管理システムで処理し、裁定原簿マスタ、支払記録マスタに登録する。 ・年金証書を作成し、受給権者へ発送する。	3-①年金裁定請求等事務登録 ・年金の受給権が発生した期待者から年金裁定請求を受けた業務受託機関は、届出書ファイルに裁定請求情報を登録する。 ・裁定原簿マスタ、支払記録マスタに登録し、年金証書を作成し、受給権者へ発送する。 3-②情報照会要求 ・年金裁定後の、受給資格要件を確認するため、届出書ファイルを基にバッチ処理を行い、中間サーバに地方税情報の情報照会要求を行う。 3-⑤農業委員会へ確認を依頼 ・情報照会の結果、受給権者のうちの農業所得が確認された者がいた場合は、受給資格要件の有無を農業委員会に確認する。 ・受給資格を満たさない受給権者に対しては、支給停止とする。 ※変更後の記載に合わせて(別添1)事務の内容の図も修正	事後	重要な変更にならない(表現の適正化)
令和2年2月18日	II 特定個人情報ファイルの概要 2. 基本情報 ④記録される項目 その妥当性	地方税情報: 給付の一部の審査において、従前請求者に求めていた書類(住民票関係情報)を省略することができるため。また受給権者の現況確認について、地方税情報を正確に把握できるために保有。	地方税情報: 給付の一部の審査において、従前請求者に求めていた書類(住民票関係情報)を省略することができるため。また、年金裁定後の受給権者の現況確認について、地方税情報を正確に把握できるために保有。	事後	重要な変更にならない(表現の適正化)
令和2年2月18日	II 特定個人情報ファイルの概要 3. 特定個人情報の入手・使用 ③入手の時期・頻度	・「経営移譲年金裁定請求書」又は「特例付加年金裁定請求書」の審査を行うにあたり、受給資格要件を確認するため、地方税情報を入力する。	・裁定後の経営移譲年金又は特例付加年金の受給資格要件を確認するため、地方税情報を入力する。	事後	重要な変更にならない(表現の適正化)

変更日	項目	変更前の記載	変更後の記載	提出時期	提出時期に係る説明
令和2年2月18日	Ⅱ 特定個人情報ファイルの概要 3. 特定個人情報の入手・使用 ⑥使用目的	・被保険者の資格の取得の審査、被保険者の保険料の額の特例についての審査、年金給付を受ける権利の審査業務において個人番号を使用するため。	・被保険者の資格の取得の審査、被保険者の保険料の額の特例についての審査、年金裁定後の受給資格要件の確認において個人番号を使用するため。	事後	重要な変更にあたらない(表現の適正化)
令和2年2月18日	Ⅱ 特定個人情報ファイルの概要 3. 特定個人情報の入手・使用 ⑧使用方法	・政策支援要件及び受給資格要件を確認するため、地方税情報を入手する際に使用する。	・政策支援要件及び年金裁定後の受給資格要件を確認するため、地方税情報を入手する際に使用する。	事後	重要な変更にあたらない(表現の適正化)
令和2年2月18日	Ⅱ 特定個人情報ファイルの概要 3. 特定個人情報の入手・使用 ⑧使用方法 権利利益に影響を与え得る決定	特定個人情報を使用して、農業者年金の加入資格の確認、年金の裁定等を行う。	特定個人情報を使用して、農業者年金の加入資格の確認、年金裁定後の受給資格要件の確認を行う。	事後	重要な変更にあたらない(表現の適正化)
令和3年4月7日	I 基本情報 1. 特定個人情報ファイルを取り扱う事務 ②事務の内容	記載無し	(3)年金裁定・給付事務 ・年金からの所得税の源泉徴収に必要な扶養親族等の情報を取得するため、年金受給権者から本人及び扶養親族等の個人番号を記載した扶養親族等申告書を提出させ、扶養親族等個人番号入力・管理端末へ登録を行う。 ・所得税の源泉徴収関係事務等を実施するため、扶養親族等個人番号入力・管理端末に記載される特定個人情報について、毎年の扶養親族等申告書により定期的に情報を最新化する。	事前	重要な変更のため
令和3年4月7日	I 基本情報 1. 特定個人情報ファイルを取り扱う事務 ②事務の内容	・法定調書(公的年金等の源泉徴収票)データ(DVD)を作成し、国税庁に提出する。 ・公的年金等支払報告書(以下「支払報告書」という。)データ(DVD)を作成し、地方税電子化協議会に提出する。	・法定調書(公的年金等の源泉徴収票)データを作成し、国税庁に提出する。 ・公的年金等支払報告書(以下「支払報告書」という。)データを作成し、地方税共同機構に提出する。	事前	重要な変更のため
令和3年4月7日	I 基本情報 2. 特定個人情報ファイルを取り扱う事務において使用するシステム ②システムの機能	・農業者年金記録管理システム(以下「記録管理システム」という。)で出力した、法定調書(公的年金等の源泉徴収票)データ、支払報告書データに本人の氏名及び個人番号を付加して再出力する機能。	・農業者年金記録管理システム(以下「記録管理システム」という。)で出力した、法定調書(公的年金等の源泉徴収票)データ、支払報告書データに年金受給権者本人の氏名及び個人番号を付加して再出力する機能。	事前	重要な変更のため
令和3年4月7日	I 基本情報 3. 特定個人情報ファイル名	年金ファイル	1年金ファイル 2扶養親族等個人番号管理ファイル	事前	重要な変更のため
令和3年4月7日	I 基本情報 4. 特定個人情報ファイルを取り扱う理由 ①事務実施上の必要性	・国税庁へ提出する法定調書(公的年金等の源泉徴収票)データ及び地方税電子化協議会へ提出する支払報告書データに個人番号を付加するため。	・国税庁へ提出する法定調書(公的年金等の源泉徴収票)データ及び地方税共同機構へ提出する支払報告書データに本人及び扶養親族等の個人番号を付加するため。	事前	重要な変更のため
令和3年4月7日	I 基本情報 5. 個人番号の利用 法令上の根拠	3. 所得税法(昭和40年法律第3号) ・第203条の2、第203条の3、第203条の4、第203条の5、第226条 4. 地方税法(昭和25年法律第226号) ・第45条の3の3、第317条の3の3、第317条の6、第321条の7の2、第321条の7の3、第321条の7の4、第321条の7の5、附則第35条の5	3. 所得税法(昭和40年法律第3号) ・第203条の2、第203条の3、第203条の4、第203条の5、第226条 ・所得税法施行規則 第77条の4、第94条の2 4. 地方税法(昭和25年法律第226号) ・第45条の3の3、第317条の3の3、第317条の6、 ・地方税法施行規則 第2条の3の5、第2条の3の6	事前	重要な変更のため

変更日	項目	変更前の記載	変更後の記載	提出時期	提出時期に係る説明
令和3年4月7日	I 基本情報 (別添1) 事務の内容	記載無し	年金受給者本人の氏名等の個人情報を収録した扶養親族等申告書(個人番号記載せず)を作成し、年金受給権者へ送付することを示す図(3-⑨) 扶養親族等申告書を、年金受給権者本人から直接基金へ郵送することを示す図(3-⑩)。 提出された扶養親族等申告書(紙)の情報等を扶養親族等個人番号入力・管理端末に登録することを示す図(3-⑪) 法定調書(公的年金等の源泉徴収票)について、扶養親族等申告書の提出があった場合には、扶養親族等の個人番号を付して、e-TAXを用いて回線で国税庁に提出することを示す図。(3-⑬) 支払報告書について、扶養親族等申告書の提出があった場合には、扶養親族等の個人番号を付して、e-TAXを用いて回線で地方税共同機構に提出することを示す図。(3-⑭)	事前	重要な変更のため
令和3年4月7日	I 基本情報 (別添1) 事務の内容 (備考)	3. 年金裁定・給付事務 3-⑫掛金徴収データの反映 ・金融機関より提供された掛金徴収データ(個人番号を含まない。)(DVD)を、複合化処理を行った上で、記録管理システムに保存しバッチ処理を実行し被保険者マスタに反映する。	2. 年金加入申込者の適用事務 2-⑭掛金徴収データの反映 ・金融機関より提供された掛金徴収データ(個人番号を含まない。)(DVD)を、複合化処理を行った上で、記録管理システムに保存しバッチ処理を実行し被保険者マスタに反映する。	事前	重要な変更のため
令和3年4月7日	I 基本情報 (別添1) 事務の内容 (備考)	3. 年金裁定・給付事務 3-⑪年金支払データの提供 ・記録管理システムにおいてバッチ処理により作成された年金支払データ(個人番号を含まない。)(DVD)を、複合化処理を行った上でDVDに書き込みを行い、金融機関に提供する。	3. 年金裁定・給付事務 3-⑧年金支払データの提供 ・記録管理システムにおいてバッチ処理により作成された年金支払データ(個人番号を含まない。)(DVD)を、複合化処理を行った上でDVDに書き込みを行い、金融機関に提供する。	事前	重要な変更のため
令和3年4月7日	I 基本情報 (別添1) 事務の内容 (備考)	3. 年金裁定・給付事務 記載無し	3. 年金裁定・給付事務 3-⑨扶養親族等申告書(様式)の送付 ・記録管理システムから源泉徴収対象者を抽出し、年金受給者本人の氏名等の個人情報を収録した扶養親族等申告書(個人番号は記載しない)を作成し、年金受給権者へ送付する。 3-⑩扶養親族等申告書の郵送 ・年金受給権者本人は、自ら扶養親族等申告書を基金に提出する必要があると判断した場合には、本人及び扶養親族等の個人番号を記載した扶養親族等申告書を基金へ直接郵送する。 3-⑪扶養親族等申告書の受付・登録 ・受給権者本人から提出された扶養親族等申告書(紙)を受け付け、扶養親族等申告書の情報等を扶養親族等個人番号入力・管理端末に登録する。 ※扶養親族等申告書(紙)は、登録後、所得税法に基づき原則として7年間保存する。	事前	重要な変更のため
令和3年4月7日	I 基本情報 (別添1) 事務の内容 (備考)	3. 年金裁定・給付事務 3-⑧法定調書(公的年金等の源泉徴収票)データ等の引渡し及び個人番号付与	3. 年金裁定・給付事務 3-⑫法定調書(公的年金等の源泉徴収票)データ等の引渡し及び個人番号付与	事前	重要な変更のため

変更日	項目	変更前の記載	変更後の記載	提出時期	提出時期に係る説明
令和3年4月7日	I 基本情報 (別添1) 事務の内容 (備考)	3. 年金裁定・給付事務 3-⑨法定調書データの提出 ・3-⑧で作成された法定調書(公的年金等の源泉徴収票)データの暗号化を行った上でDVDに書き込みを行い、国税庁に提出する。 ・または、e-TAX及びeLTAXに接続する端末上で復号化を行った後、電子申告用ソフトウェアに取り込み、e-TAXを用いて回線で国税庁に提出する。	3. 年金裁定・給付事務 3-⑬法定調書データの提出 ・3-⑫で作成された法定調書(公的年金等の源泉徴収票)については、扶養親族等申告書の提出があった場合には、扶養親族等個人番号入力・管理端末から扶養親族等の個人番号を付して、データの暗号化を行った上でDVDに書き込みを行い、e-TAX及びeLTAXに接続する端末上で復号化を行った後、電子申告用ソフトウェアに取り込み、e-TAXを用いて回線で国税庁に提出する。(過年度分に支払った年金に係る法定調書については、DVD又は紙による提出を行う場合がある。) なお、e-TAXで送信できない事態が発生した場合、媒体(DVD)による提出を行う場合がある。	事前	重要な変更のため
令和3年4月7日	I 基本情報 (別添1) 事務の内容 (備考)	3. 年金裁定・給付事務 3-⑩支払報告書データの提出 ・3-⑧で作成された支払報告書データの暗号化を行った上でDVDに書き込みを行い、e-TAX及びeLTAXに接続する端末上で復号化を行った後、電子申告用ソフトウェアに取り込み、eLTAXを用いて回線で地方税電子化協議会に提出する。	3. 年金裁定・給付事務 3-⑭支払報告書データの提出 ・3-⑫で作成された支払報告書については、扶養親族等申告書の提出があった場合には、扶養親族等個人番号入力・管理端末から扶養親族等の個人番号を付して、データの暗号化を行った上でDVDに書き込みを行い、e-TAX及びeLTAXに接続する端末上で復号化を行った後、電子申告用ソフトウェアに取り込み、eLTAXを用いて回線で地方税共同機構に提出する。(過年度分に支払った年金に係る支払報告書については、関係市区町村へ郵送する場合がある。)	事前	重要な変更のため
令和3年4月7日	II 特定個人情報ファイルの概要 1. 特定個人情報ファイル名	年金ファイル	1年金ファイル	事前	重要な変更のため
令和3年4月7日	II 特定個人情報ファイルの概要 2. 基本情報 ③対象となる本人の範囲 その必要性	地方税電子化協議会	地方税共同機構	事前	重要な変更のため
令和3年4月7日	II 特定個人情報ファイルの概要 2. 基本情報 ④記録される項目 その妥当性	地方税電子化協議会	地方税共同機構	事前	重要な変更のため
令和3年4月7日	II 特定個人情報ファイルの概要 3. 特定個人情報の入手・使用 ③入手の時期・頻度	(平成30年(予定)以降)	(平成30年以降)	事前	重要な変更のため
令和3年4月7日	II 特定個人情報ファイルの概要 3. 特定個人情報の入手・使用 ⑥使用目的	地方税電子化協議会	地方税共同機構	事前	重要な変更のため
令和3年4月7日	II 特定個人情報ファイルの概要 5. 特定個人情報の提供・移転(委託に伴うものを除く) 提供先2	地方税電子化協議会	地方税共同機構	事前	重要な変更のため
令和3年4月7日	II 特定個人情報ファイルの概要 5. 特定個人情報の提供・移転(委託に伴うものを除く) 提供先2 ②提供先における用途	所得税の課税と徴収に関する事務	地方税の課税と徴収に関する事務	事前	重要な変更のため
令和3年4月7日	II 特定個人情報ファイルの概要 1~7 (※扶養親族等個人番号管理ファイルに関する各事項)	記載無し	1~7の各事項について、扶養親族等個人番号管理ファイルに関する記載を追加	事前	重要な変更のため

変更日	項目	変更前の記載	変更後の記載	提出時期	提出時期に係る説明
令和3年4月7日	Ⅱ 特定個人情報ファイルの概要 (別添2)	<p>【個人番号管理ファイル】 1 ファイル_ID,2 被保険者証記号番号_農林漁業団体統一コード,3 被保険者証記号番号_基礎年金番号,4 年金証書記号番号_記号,5 年金証書記号番号_番号,6 処理日付,7 基本4情報回答日,8 生存状況回答日,9 氏名(漢字),10 氏名(かな),11 生年月日,12 性別,13 住所,14 個人番号,15 生存状況,16 外字情報氏名外字数,17 外字情報住所外字数,18 登録年月日時分秒,19 登録ユーザID,20 登録プログラムID,21 更新年月日時分秒,22 更新ユーザID,23 更新プログラムID,24 更新カウンタ,25 削除フラグ</p> <p>【情報連携ファイル】 1 被保険者証記号番号_農林漁業団体統一コード,2 被保険者証記号番号_基礎年金番号,3 個人番号,4 処理通番,5 機関別符号,6 機関別符号取得日,7 処理通番,8 許可証,9 情報照会条件,10 情報照会先機関コード,11 事務コード,12 事務手続コード,13 特定個人情報名コード,14 特定個人情報名項目コード,15 地方税情報(市町村より),16 国民年金被保険者情報(年金機構より),17 情報照会日</p> <p>2 扶養親族等個人番号管理ファイル 扶養親族等個人番号入力・管理端末に保存される源泉徴収事務に関するデータ。</p>	<p>1年金ファイル 【個人番号管理ファイル】 1 ファイル_ID,2 被保険者証記号番号_農林漁業団体統一コード,3 被保険者証記号番号_基礎年金番号,4 年金証書記号番号_記号,5 年金証書記号番号_番号,6 処理日付,7 基本4情報回答日,8 生存状況回答日,9 氏名(漢字),10 氏名(かな),11 生年月日,12 性別,13 住所,14 個人番号,15 生存状況,16 外字情報氏名外字数,17 外字情報住所外字数,18 登録年月日時分秒,19 登録ユーザID,20 登録プログラムID,21 更新年月日時分秒,22 更新ユーザID,23 更新プログラムID,24 更新カウンタ,25 削除フラグ</p> <p>【情報連携ファイル】 1 被保険者証記号番号_農林漁業団体統一コード,2 被保険者証記号番号_基礎年金番号,3 個人番号,4 処理通番,5 機関別符号,6 機関別符号取得日,7 処理通番,8 許可証,9 情報照会条件,10 情報照会先機関コード,11 事務コード,12 事務手続コード,13 特定個人情報名コード,14 特定個人情報名項目コード,15 地方税情報(市町村より),16 国民年金被保険者情報(年金機構より),17 情報照会日</p> <p>2 扶養親族等個人番号管理ファイル 扶養親族等個人番号入力・管理端末に保存される源泉徴収事務に関するデータ。</p>	事前	重要な変更のため
令和3年4月7日	Ⅲ 特定個人情報ファイルの取扱いプロセスにおけるリスク対策 1. 特定個人情報ファイル名	年金ファイル	1年金ファイル	事前	重要な変更のため
令和3年4月7日	Ⅲ 特定個人情報ファイルの取扱いプロセスにおけるリスク対策 3. 特定個人情報の使用 リスク4 リスクに対する措置の内容	・国税庁、地方税電子化協議会への特定個人情報の提供の場面等において、	・国税庁、地方税共同機構への特定個人情報の提供の場面等において、	事前	重要な変更のため
令和3年4月7日	Ⅲ 特定個人情報ファイルの取扱いプロセスにおけるリスク対策 5. 特定個人情報の提供・移転(委託や情報提供ネットワークシステムを通じた提供を除く。) リスク1: 不正な提供・移転が行われるリスク 特定個人情報の提供・移転の記録 具体的な方法	<p>【国税庁への提供】 情報提供記録はログで記録し、ログは一定期間保管する。</p> <p>【地方税電子化協議会への提供】 情報提供記録はログで記録し、ログは一定期間保管する。</p> <p>【システム機構への提供】 情報提供記録はログで記録し、ログは一定期間保管する。</p>	<p>【国税庁への提供】 情報提供記録はログで記録し、ログは一定期間保管する。また、媒体(DVD)で提出する場合は、受領印を一定期間保管する。</p> <p>【地方税共同機構への提供】 情報提供記録はログで記録し、ログは一定期間保管する。</p> <p>【システム機構への提供】 情報提供記録はログで記録し、ログは一定期間保管する。</p>	事前	重要な変更のため
令和3年4月7日	Ⅲ 特定個人情報ファイルの取扱いプロセスにおけるリスク対策 5. 特定個人情報の提供・移転(委託や情報提供ネットワークシステムを通じた提供を除く。) リスク1: 不正な提供・移転が行われるリスク 特定個人情報の提供・移転に関するルール ルールの内容及びルール遵守の確認方法	記載無し	【基金内での部署間の受け渡し】 基金内の部署間の受け渡しについても許可簿により、受け渡しを行う。	事前	重要な変更のため

変更日	項目	変更前の記載	変更後の記載	提出時期	提出時期に係る説明
令和3年4月7日	同上	<p>【国税庁への提供】</p> <ul style="list-style-type: none"> ・法定調書(公的年金等の源泉徴収票)データの提出については、提出する媒体の規格が定められており、事前に運用管理者の承認を得て暗号化した上で媒体に格納し、鍵のかかる靴に入れ搬送し、提出時には受領印をもらう。 ・回線を用いての提出の場合においても、提出するデータ規格が定められており、データを暗号化して媒体(DVD)に格納し、電子申告ソフトウェアをインストールしたe-TAX及びeLTAXに接続する端末にデータを読み込ませ、国税庁から割り当てられた利用者識別番号/暗証番号によりe-TAXに接続し電子署名を付して送信する。また、e-TAX及びeLTAXに接続する端末は、電子申告ソフトウェアのインストール後、法定調書(公的年金等の源泉徴収票)データを取り込む前に接続可能サイトをe-TAX及びeLTAXの関連サイトに限定し、ウイルス対策ソフトウェアの最新化、ウイルスチェックを行った上で使用する。 ・法定調書(公的年金等の源泉徴収票)データの提出にあたって、基金内担当部署間で生じる受渡しについては、受渡しに係る管理簿を作成し、記録する。 	<p>【国税庁への提供】</p> <ul style="list-style-type: none"> ・法定調書(公的年金等の源泉徴収票)データの提出にあたって、管理端末において扶養親族等個人番号を法定調書に反映し、国税庁等に提出するデータの作成を行う。 ・提出するデータ規格が定められており、データを暗号化して媒体(DVD)に格納し、電子申告ソフトウェアをインストールしたe-TAX及びeLTAXに接続する端末にデータを読み込ませ、国税庁から割り当てられた利用者識別番号/暗証番号によりe-TAXに接続し電子署名を付して送信する。また、e-TAX及びeLTAXに接続する端末は、電子申告ソフトウェアのインストール後、法定調書(公的年金等の源泉徴収票)データを取り込む前に接続可能サイトをe-TAX及びeLTAXの関連サイトに限定し、ウイルス対策ソフトウェアの最新化、ウイルスチェックを行った上で使用する。(過年度分に支払った年金に係る法定調書については、事前に運用管理者の承認を得て暗号化した上で媒体(DVD)に格納又は紙で鍵のかかる靴に入れ搬送し、その際は、提出時には受領印をもらう。) なお、e-TAXで送信できない事態が発生した場合は、提出する媒体の規格により、事前に運用管理者の承認を得て暗号化した上で媒体(DVD)に格納し、鍵のかかる靴に入れタクシーにより搬送し、提出時には受領印をもらう。 ・法定調書(公的年金等の源泉徴収票)データの提出にあたって、基金内担当部署間で生じる受渡しについては、受渡しに係る管理簿を作成し、記録する。 ・e-TAX及びeLTAXは、電子署名及びSSL方式を採用しており、改ざん検知及びなりすまし防止並びにデータ漏えいの防止等の措置が取られている。 	事前	重要な変更のため
令和3年4月7日	同上	<p>【地方税電子化協議会への提供】</p> <ul style="list-style-type: none"> ・支払報告書データの提出については、提出するデータ規格が定められており、データを暗号化して媒体(DVD)に格納し、電子申告ソフトウェアをインストールしたe-TAX及びeLTAXに接続する端末にデータを読み込ませ、地方税電子化協議会から割り当てられた利用者ID/パスワードによりeLTAXに接続し電子署名を付して送信する。また、e-TAX及びeLTAXに接続する端末は、電子申告ソフトウェアのインストール後、支払報告書データを取り込む前に接続可能サイトをe-TAX及びeLTAXの関連サイトに限定し、ウイルス対策ソフトウェアの最新化、ウイルスチェックを行った上で使用する。 	<p>【地方税共同機構への提供】</p> <ul style="list-style-type: none"> ・支払報告書データの提出については、提出するデータ規格が定められており、データを暗号化して媒体(DVD)に格納し、電子申告ソフトウェアをインストールしたe-TAX及びeLTAXに接続する端末にデータを読み込ませ、地方税共同機構から割り当てられた利用者ID/パスワードによりeLTAXに接続し電子署名を付して送信する。また、e-TAX及びeLTAXに接続する端末は、電子申告ソフトウェアのインストール後、支払報告書データを取り込む前に接続可能サイトをe-TAX及びeLTAXの関連サイトに限定し、ウイルス対策ソフトウェアの最新化、ウイルスチェックを行った上で使用する。(過年度分に支払った年金に係る支払報告書については、関係市区町村へ郵送する。) 	事前	重要な変更のため
令和3年4月7日	Ⅲ特定個人情報ファイルの取扱いプロセスにおけるリスク対策 5. 特定個人情報の提供・移転(委託や情報提供ネットワークシステムを通じた提供を除く。) リスク2:不適切な方法で提供・移転が行われるリスク リスクに対する措置の内容	記載無し	<p>【基金内での部署間の受け渡し】</p> <p>基金内の部署間の受け渡しについても許可簿により、受け渡しを行う。</p>	事前	重要な変更のため

変更日	項目	変更前の記載	変更後の記載	提出時期	提出時期に係る説明
令和3年4月7日	同上	<p>【国税庁への提供】</p> <p>・法定調書(公的年金等の源泉徴収票)データの提出については、提出する媒体の規格が定められており、事前に運用管理者の承認を得て暗号化した上で媒体に格納し、鍵のかかる靴に入れ搬送し、提出時には受領印をもらう。</p> <p>・回線を用いての提出の場合においても、提出するデータ規格が定められており、データを暗号化して媒体(DVD)に格納し、電子申告ソフトウェアをインストールしたe-TAX及びeLTAXに接続する端末にデータを読み込ませ、国税庁から割り当てられた利用者識別番号/暗証番号によりe-TAXに接続し電子署名を付して送信する。また、e-TAX及びeLTAXに接続する端末は、電子申告ソフトウェアのインストール後、法定調書(公的年金等の源泉徴収票)データを取り込む前に接続可能サイトをe-TAX及びeLTAXの関連サイトに限定し、ウイルス対策ソフトウェアの最新化、ウイルスチェックを行った上で使用する。</p> <p>・法定調書(公的年金等の源泉徴収票)データの提出にあたって、基金内担当部署間で生じる受渡しについては、受渡しに係る管理簿を作成し、記録する。</p>	<p>【国税庁への提供】</p> <p>・法定調書(公的年金等の源泉徴収票)データの提出にあたって、管理端末において扶養親族等個人番号を法定調書に反映し、国税庁等に提出するデータの作成を行う。</p> <p>・提出するデータ規格が定められており、データを暗号化して媒体(DVD)に格納し、電子申告ソフトウェアをインストールしたe-TAX及びeLTAXに接続する端末にデータを読み込ませ、国税庁から割り当てられた利用者識別番号/暗証番号によりe-TAXに接続し電子署名を付して送信する。また、e-TAX及びeLTAXに接続する端末は、電子申告ソフトウェアのインストール後、法定調書(公的年金等の源泉徴収票)データを取り込む前に接続可能サイトをe-TAX及びeLTAXの関連サイトに限定し、ウイルス対策ソフトウェアの最新化、ウイルスチェックを行った上で使用する。(過年度分に支払った年金に係る法定調書については、事前に運用管理者の承認を得て暗号化した上で媒体(DVD)に格納又は紙で鍵のかかる靴に入れ搬送し、その際は、提出時には受領印をもらう。)</p> <p>なお、e-TAXで送信できない事態が発生した場合は、提出する媒体の規格により、事前に運用管理者の承認を得て暗号化した上で媒体(DVD)に格納し、鍵のかかる靴に入れタクシーにより搬送し、提出時には受領印をもらう。</p> <p>・法定調書(公的年金等の源泉徴収票)データの提出にあたって、基金内担当部署間で生じる受渡しについては、受渡しに係る管理簿を作成し、記録する。</p> <p>・e-TAX及びeLTAXは、電子署名及びSSL方式を採用しており、改ざん検知及びなりすまし防止並びにデータ漏えいの防止等の措置が取られている。</p>	事前	重要な変更のため
令和3年4月7日	同上	<p>【地方税電子化協議会への提供】</p> <p>・支払報告書データの提出については、提出するデータ規格が定められており、データを暗号化して媒体(DVD)に格納し、電子申告ソフトウェアをインストールしたe-TAX及びeLTAXに接続する端末にデータを読み込ませ、地方税電子化協議会から割り当てられた利用者ID/パスワードによりeLTAXに接続し電子署名を付して送信する。また、e-TAX及びeLTAXに接続する端末は、電子申告ソフトウェアのインストール後、支払報告書データを取り込む前に接続可能サイトをe-TAX及びeLTAXの関連サイトに限定し、ウイルス対策ソフトウェアの最新化、ウイルスチェックを行った上で使用する。</p>	<p>【地方税共同機構への提供】</p> <p>・支払報告書データの提出については、提出するデータ規格が定められており、データを暗号化して媒体(DVD)に格納し、電子申告ソフトウェアをインストールしたe-TAX及びeLTAXに接続する端末にデータを読み込ませ、地方税共同機構から割り当てられた利用者ID/パスワードによりeLTAXに接続し電子署名を付して送信する。また、e-TAX及びeLTAXに接続する端末は、電子申告ソフトウェアのインストール後、支払報告書データを取り込む前に接続可能サイトをe-TAX及びeLTAXの関連サイトに限定し、ウイルス対策ソフトウェアの最新化、ウイルスチェックを行った上で使用する。(過年度分に支払った年金に係る支払報告書については、関係市区町村へ郵送する。)</p>	事前	重要な変更のため
令和3年4月7日	Ⅲ特定個人情報ファイルの取扱いプロセスにおけるリスク対策 5. 特定個人情報の提供・移転(委託や情報提供ネットワークシステムを通じた提供を除く。) リスク3: 誤った情報を提供・移転してしまうリスク、誤った相手に提供・移転してしまうリスク リスクに対する措置の内容	記載無し	<p>【基金内での部署間の受け渡し】</p> <p>基金内の部署間の受け渡しについても許可簿により、受け渡しを行う。</p>	事前	重要な変更のため
令和3年4月7日	同上	【地方税電子化協議会への提供】	【地方税共同機構への提供】	事前	重要な変更のため

変更日	項目	変更前の記載	変更後の記載	提出時期	提出時期に係る説明
令和3年4月7日	Ⅲ特定個人情報ファイルの取扱いプロセスにおけるリスク対策 7. 特定個人情報の保管・消去 リスク1: 特定個人情報の漏えい・紛失・毀損リスク ⑤物理的対策 具体的な対策の内容	記載無し	・サーバ室内においては、使用機器管理簿に記載のある端末又は持ち込みを許可された電子記録媒体を除き、機器等の持ち込みを制限している。	事前	重要な変更のため
令和3年4月7日	Ⅲ特定個人情報ファイルの取扱いプロセスにおけるリスク対策 7. 特定個人情報の保管・消去 リスク1: 特定個人情報の漏えい・紛失・毀損リスク ⑥技術的対策 具体的な対策の内容	地方税電子化協議会	地方税共同機構	事前	重要な変更のため
令和3年4月7日	Ⅲ特定個人情報ファイルの取扱いプロセスにおけるリスク対策 7. 特定個人情報の保管・消去 リスク1: 特定個人情報の漏えい・紛失・毀損リスク ⑨過去3年以内に評価実施期間において、個人情報に関する重大事故が発生したか	発生あり	発生なし	事前	重要な変更のため
令和3年4月7日	Ⅲ特定個人情報ファイルの取扱いプロセスにおけるリスク対策 1～7 (※扶養親族等個人番号管理ファイルに関する各事項)	記載無し	1～7の各事項について、扶養親族等個人番号管理ファイルに関する記載を追加	事前	重要な変更のため
令和3年4月7日	Ⅳその他のリスク対策 1. 監査 ②監査 具体的な内容	保護管理規程等に基づく取扱状況について、第三者による外部監査を平成30年度から実施する。	保護管理規程等に基づく取扱状況について、第三者による外部監査を平成30年度から実施している。	事前	重要な変更のため
令和3年4月7日	Ⅳその他のリスク対策 2. 従業員に対する教育・啓発 従業員に対する教育・啓発 具体的な内容	個人番号の取扱い(特定個人情報ファイルの取扱い)についても、個人番号の保護(特定個人情報ファイルの保護)に関する教育研修を年1回定期的に実施していくこととする。	個人番号の取扱い(特定個人情報ファイルの取扱い)についても、個人番号の保護(特定個人情報ファイルの保護)に関する教育研修を年1回定期的に実施している。	事前	重要な変更のため
令和3年4月7日	Ⅳその他のリスク対策 2. 従業員に対する教育・啓発 従業員に対する教育・啓発 具体的な内容	また、個人情報管理役の下で、個人情報保護に関する研修の企画運営・指導を行わせることで、教育研修を強化する。	また、個人情報管理役の下で、個人情報保護に関する研修の企画運営・指導を行わせることで、教育研修を行っている。なお、上述の各種研修の未受講者については、再受講の機会を付与する。	事前	重要な変更のため
令和3年4月7日	Ⅳその他のリスク対策 3. その他のリスク対策	・特定個人情報事務の点検・指導体制の新設 個人情報管理役を10月に新設し、ここにIT及びセキュリティの専門知識を有する者をあてるとともに、従来法令関係の業務を行っていた審理役に、10月より新たに個人情報保護担当業務を追加発令して諸規程やガイドラインの整合性チェックを行うこととする。 これに加えて、次期の契約時から、CIO補佐官業務へ特定個人情報保護のアドバイス業務を追加するとともに、保護管理規程等に基づく取扱状況について第三者による外部監査を平成30年度から実施する。	・特定個人情報事務の点検・指導体制 個人情報管理役を平成29年10月に新設し、ここにIT及びセキュリティの専門知識を有する者をあてるとともに、従来法令関係の業務を行っていた審理役に、新たに個人情報保護担当業務を追加発令して諸規程やガイドラインの整合性チェックを行っている。 また、CIO補佐官業務において個人情報保護に関する対策への支援・助言を受けることとしている。さらに、保護管理規程等に基づく取扱状況について第三者による外部監査を平成30年度から実施している。	事前	重要な変更のため

変更日	項目	変更前の記載	変更後の記載	提出時期	提出時期に係る説明
令和3年4月7日	IVその他のリスク対策 3. その他のリスク対策	<p>・個人情報保護管理委員会の強化 理事長を委員長とする個人情報保護管理委員会において、新たに業務運営における業務手順の遵守状況、特定個人情報ファイルの利用履歴等の点検状況を確認する業務を追加し、適宜業務手順等の見直しを行わせる。</p>	<p>・個人情報保護管理委員会の強化 理事長を委員長とする個人情報保護管理委員会において、新たに業務運営における業務手順の遵守状況、特定個人情報ファイルの利用履歴等の点検状況を確認する業務を追加し、適宜業務手順等の見直しを行っている。</p>	事前	重要な変更のため
令和3年4月7日	IVその他のリスク対策 3. その他のリスク対策	<p>・教育研修の強化 個人情報管理役の下で、個人情報保護に関する研修の企画運営・指導を行わせることで、教育研修を強化する。 さらに、特定個人情報を取り扱う者を限定した上で、当基金が特定個人情報を取り扱う機関であるとの認識を全職員において共有し、日常業務においてもそのことを強く意識しながら、適切な業務遂行がなされるよう、集合研修に加え、経営トップである理事長が継続的に組織風土の改善に向けた取組をすすめる。</p>	<p>・教育研修の強化 個人情報管理役の下で、個人情報保護に関する研修の企画運営・指導、教育研修を行っている。 さらに、特定個人情報を取り扱う者を限定した上で、当基金が特定個人情報を取り扱う機関であるとの認識を全職員において共有し、日常業務においてもそのことを強く意識しながら、適切な業務遂行がなされるよう、集合研修に加え、経営トップである理事長が継続的に組織風土の改善に向けた取組をすすめている。</p>	事前	重要な変更のため
令和3年4月7日	IVその他のリスク対策 3. その他のリスク対策	<p>・特定個人情報を取り扱う職員のさらなる絞り込みとその業務の特定 特定個人情報の漏えい等のリスクを低減するため、個人番号を収録する特定個人情報ファイルは、住基連携システム及び中間サーバに限定し、年金記録を管理する年金記録管理システムと区分したところであるが、加えて、特定個人情報ファイルを取り扱う年金加入申込者の適用事務等について、特定個人情報ファイルを取り扱う範囲を個人番号の収集、情報提供機関への照会場面に限定するとともに、事務取扱担当者を情報管理課、適用・収納課及び給付課の一部の職員に限定する。 さらに、通常の年金業務を行うための閲覧画面に個人番号を表示せず、特定個人情報ファイルへのアクセスを限定し、出力できない設定とする等の技術的管理措置を講じるとともに、法定調書の作成や電子記録媒体の作成は情報管理課の事務取扱職員が行う。 国税庁への電子記録媒体での持参、または、国税庁及び地方税電子化協議会へのインターネット(e-TAX及びeLTAX)による送信は、給付課の事務取扱担当者が行うこととする。</p>	<p>・特定個人情報を取り扱う職員のさらなる絞り込みとその業務の特定 特定個人情報の漏えい等のリスクを低減するため、個人番号を収録する特定個人情報ファイルは、住基連携システム及び中間サーバに限定し、年金記録を管理する年金記録管理システムと区分したところであるが、加えて、特定個人情報ファイルを取り扱う年金加入申込者の適用事務等について、特定個人情報ファイルを取り扱う範囲を個人番号の収集、情報提供機関への照会場面に限定するとともに、事務取扱担当者を情報管理課、適用・収納課及び給付課の一部の職員に限定している。 さらに、通常の年金業務を行うための閲覧画面に個人番号を表示せず、特定個人情報ファイルへのアクセスを限定し、出力できない設定とする等の技術的管理措置を講じるとともに、法定調書の作成や電子記録媒体の作成は情報管理課の事務取扱職員が行っている。 国税庁への電子記録媒体での持参、または、国税庁及び地方税共同機構へのインターネット(e-TAX及びeLTAX)による送信は、給付課の事務取扱担当者が行うこととしている。</p>	事前	重要な変更のため
令和3年4月7日	V開示請求、問合せ 1. 特定個人情報の開示・訂正・利用停止請求 ②請求方法	http://www.nounen.go.jp/soshiki/privacy/johokoukai/gaiyou.html	https://www.nounen.go.jp/soshiki/privacy/johokoukai/gaiyou.html	事前	重要な変更のため
令和4年3月9日	I 基本情報 1. 特定個人情報ファイルを取り扱う事務 ②事務の内容	記載無し(追記)	<p>(4) 公的給付支給等口座情報の取得・更新 年金受給権者等から、年金、一時金の給付及び保険料の還付に公的給付支給等口座を利用したいと申出があった場合、年金受給権者等から提出された個人番号登録書の個人番号を利用して、システム機構から基本4情報を取得し、個人番号登録書との突合によって個人番号の真正性を確認する。 ・口座情報登録システム(デジタル庁)から公的給付支給等口座情報(①金融機関及びその店舗の名称、②預貯金の種別及び口座番号、③名義人の氏名)を取得し、公的口座管理端末に登録する。また、年金等の支払の都度、取得した公的給付支給等口座情報を最新のものに更新する。</p>	事前	重要な変更のため
令和4年3月9日	I 基本情報 2. 特定個人情報ファイルを取り扱う事務において使用するシステム(システム2) ②システムの機能	記載無し(追記)	<p>・符号をキーとして情報提供ネットワークシステムを介して情報照会を行ない、口座情報登録システムから公的給付支給等口座情報を取得する機能</p>	事前	重要な変更のため

変更日	項目	変更前の記載	変更後の記載	提出時期	提出時期に係る説明
令和4年3月9日	I 基本情報 2. 特定個人情報ファイルを取り扱う事務において使用するシステム(システム2) ③他のシステムとの接続	[○]その他(記録管理システム、住基連携システム)	[○]その他(記録管理システム、住基連携システム、公的口座管理システム)	事前	重要な変更のため
令和4年3月9日	I 基本情報 2. 特定個人情報ファイルを取り扱う事務において使用するシステム システム3	記載無し	新たなシステムとしてシステム3に「公的口座管理システム」を追加し、①～③各欄について記載	事前	重要な変更のため
令和4年3月9日	I 基本情報 3. 特定個人情報ファイル名	1年金ファイル 2扶養親族等個人番号管理ファイル	1年金ファイル 2扶養親族等個人番号管理ファイル 3公的給付支給等口座ファイル	事前	重要な変更のため
令和4年3月9日	I 基本情報 4. 特定個人情報ファイルを取り扱う理由 ①事務実施上の必要性	記載なし(追記)	・年金受給権者等からの公的給付支給等口座利用の申出に応じて、口座情報登録システム(デジタル庁)から当該口座情報を取得するため。	事前	重要な変更のため
令和4年3月9日	II ②実現が期待されるメリット	記載なし(追記)	・支給等の迅速かつ確実な実施が図られること。	事前	重要な変更のため
令和4年3月9日	5. 個人番号の利用法令上の根拠	記載なし(追記)	5. 公的給付の支給等の迅速かつ確実な実施のための預貯金口座の登録等に関する法律(令和3年法律第38号)第9条	事前	重要な変更のため
令和4年3月9日	6. 情報提供ネットワークシステムによる情報連携法令上の根拠	番号法第19条第7項	番号法第19条第8号	事前	重要な変更のため (誤表記の修正)
令和4年3月9日	(別添1)事務の内容	記載なし	全体構成図(フロー図)を追加	事前	重要な変更のため
令和4年3月9日	(別添1)事務の内容	既に評価済みの 1. 個人番号の収集・蓄積(初期作業) 2. 年金加入申込者の適用事務 3. 年金裁定・給付事務 を同一の様式にまとめたフロー図及び備考欄(業務内容)	左欄の1.～3.の業務に係るフロー図及び備考欄を業務の別に分割して作成	事前	重要な変更のため
令和4年3月9日	(別添1)事務の内容	記載なし	新たな業務である「4. 年金等の公的給付支給等口座情報の取得・更新」に係るフロー図及び備考欄(業務内容)を追加	事前	重要な変更のため
令和4年3月9日	II 特定個人情報ファイルの概要	記載なし	新たなファイルとして「3 口座ファイル」を追加し、1.～7.各欄について記載	事前	重要な変更のため
令和4年3月9日	(別添2)特定個人情報ファイルの記録項目	記載なし	既存の「2扶養親族等個人番号管理ファイル」の次に以下を追加 3公的給付支給等口座ファイル 1ファイル ID,2被保険者証記号番号 基礎年金番号,3 個人番号,4 氏名(漢字),5 氏名(カナ),6 性別,7 生年月日,8 住所,9金融機関及びその店舗の名称, 10金融機関コード及び支店コード,11預貯金の種別 12.口座番号,13名義人の氏名(カナ)13.請求者種別(被保険者・受給権者・遺族)	事前	重要な変更のため
令和4年3月9日	III 特定個人情報ファイルの取扱いプロセスにおけるリスク対策	記載なし	新たなファイルとして「3 口座ファイル」を追加し、1.～7.各欄について記載	事前	重要な変更のため
令和4年3月9日	III 特定個人情報ファイルの取扱いプロセスにおけるリスク対策 6. 情報提供ネットワークシステムとの接続 リスク1:目的外の入手が行なわれるリスク	(※2)番号法別表第2及び第19条第14号	(※2)番号法別表第2及び第19条第15号	事前	重要な変更のため (誤表記の修正)